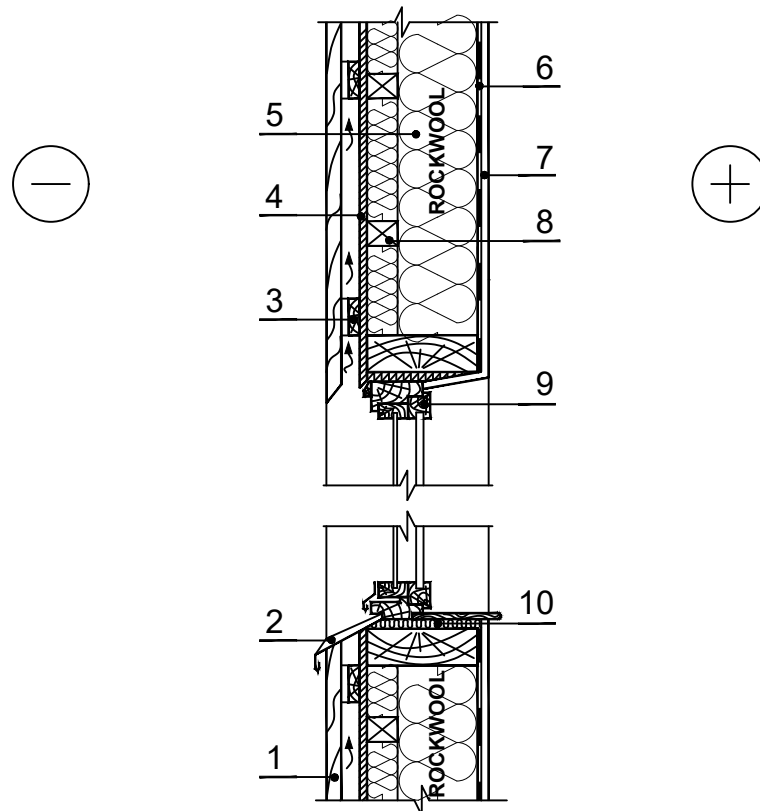


## KS.4.1.2. Vėdinama karkasinė siena su lakštine apdaila (vidurinė sienos dalis)



PASTABOS: Grindų konstrukcijas žiūrėti GG.1.1.X.; Pamatų konstrukcijas žiūrėti GR.2.1.X.

1 Lakštinė apdaila

6 Garo izoliacija

2 Palangės apskardinimas

7 Vidaus padaila

3 Reguluojantys tašai su tarpais vėdinimui

8 Tašas- mediena 700 kg/m<sup>3</sup>

4 Vėjo izoliacija – difuzinė plėvelė

9 Langas

5 Termoizoliacija – 0,035 W/mK SUPERROCK /  
0,034 W/mK, SUPERROCK PREMIUM /  
0,033 W/mK, ROCKTON PREMIUM

10 Lango sandarinimas