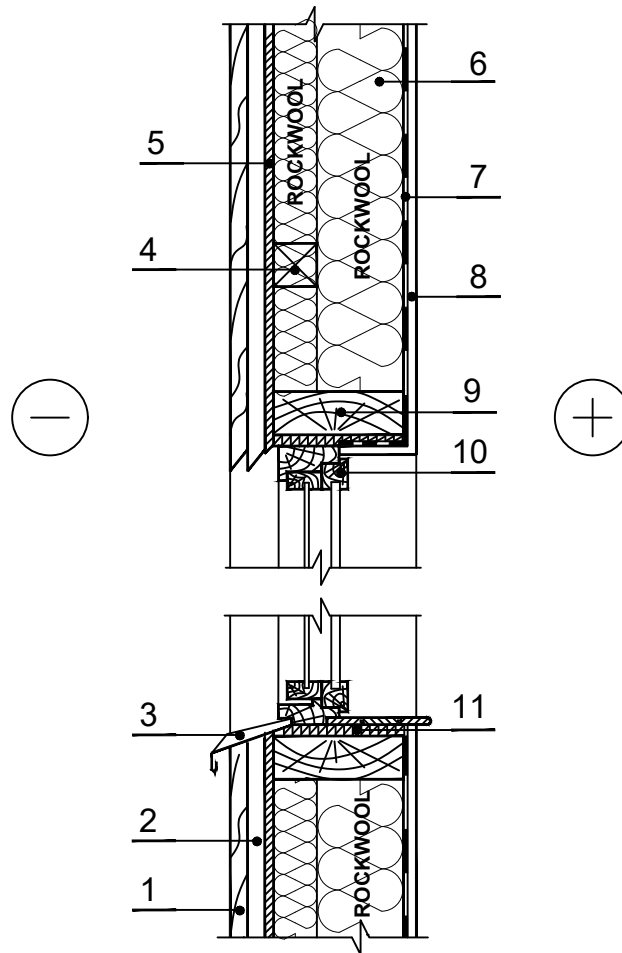


KS.4.1.4. Vėdinama karkasinė siena su vertikalių lentų apdaila (vidurinė sienos dalis)



1 Išorinė apdaila - vertikaliuos lentos

2 Vėdinamas oro tarpas

3 Palangės apskardinimas

4 Horizontalūs tašai - mediena 700 kg/m³

5 Vėjo izoliacija - difuzinė plėvelė

6 Termoizoliacija - 0,035 W/mK SUPERROCK /
0,034 W/mK, SUPERROCK PREMIUM /
0,033 W/mK, ROCKTON PREMIUM

7 Garo izoliacija

8 Vidaus apdaila

9 Tašas - mediena 700 kg/m³

10 Langas

11 Lango sandarinimas