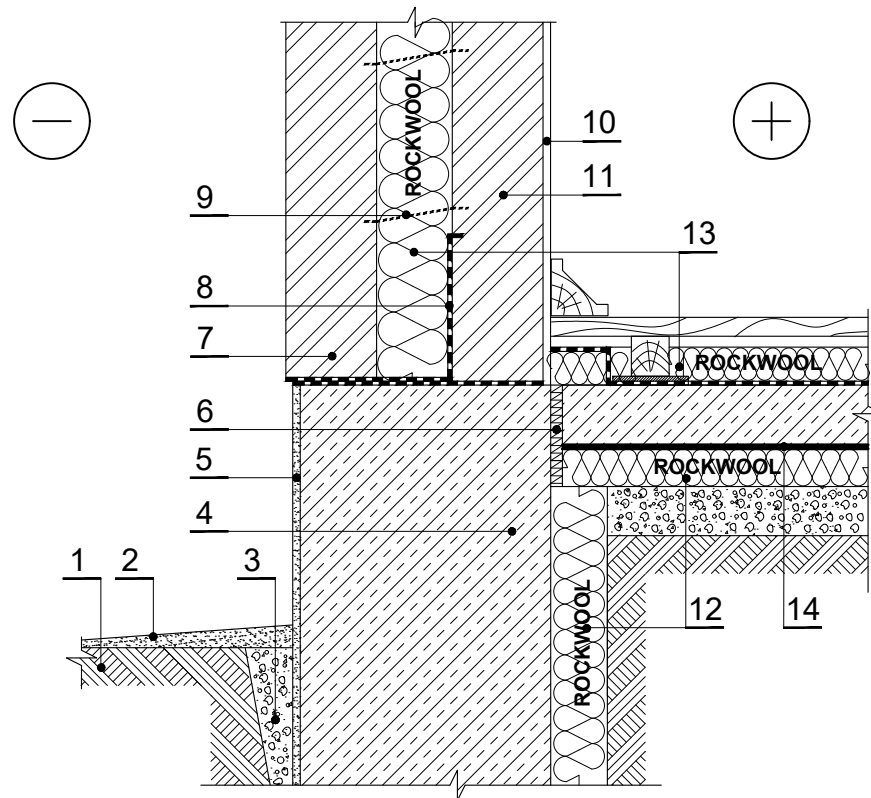


PRS.2.1.1. Pamatų ir trisluoksnio mūro sienos jungimo detalė



PASTABOS: Sienų konstrukcijos žiūrėti TMS.3.2.X. Grindų konstrukcijos žiūrėti GG.1.1.X.

1	Sutankintas gruntas	9	Lankstus ryšys
2	Nuogrinda	10	Vidaus apdaila
3	Drenuojantis smėlio – žvyro sluoksnis 1700 kg/m ³	11	Laikančioji sienos konstrukcija
4	Pamatas – armuotas betonas 2400 kg/m ³	12	Termoizoliacija – 0,035 W/mK, STEPROCK SUPER
5	Pamato apdaila	13	Termoizoliacija – 0,035 W/mK SUPERROCK / 0,034 W/mK, SUPERROCK PREMIUM / 0,033 W/mK, ROCKTON PREMIUM
6	Tarpinė	14	Skiriamasis sluoksnis
7	Apdailos plytų mūras		
8	Hidroizoliacija		