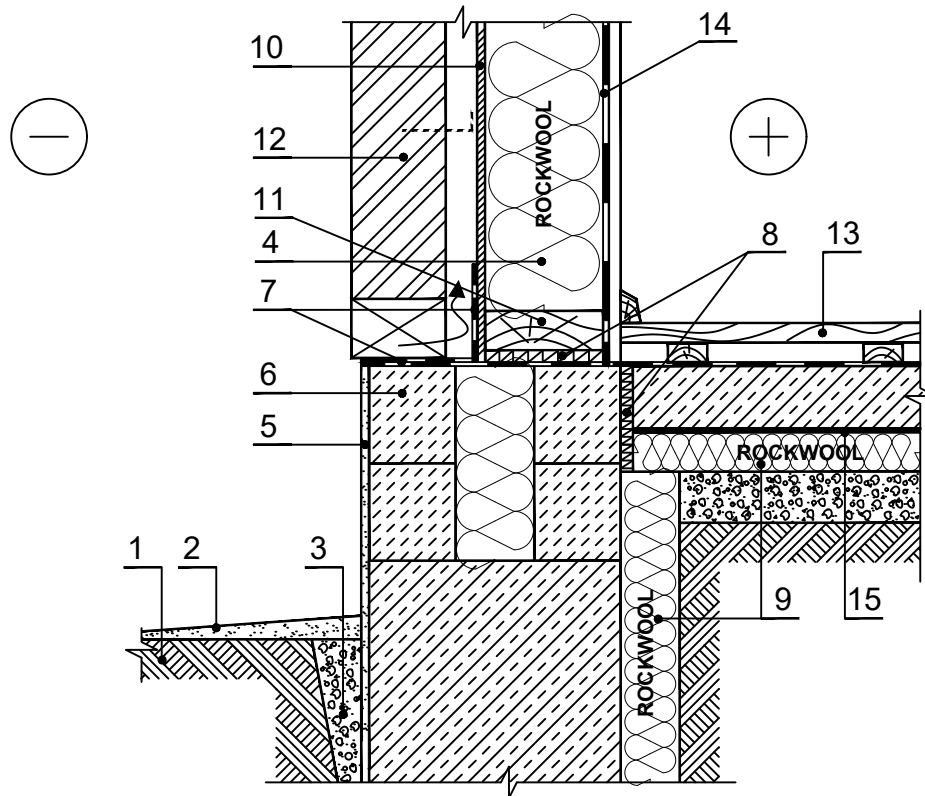


PRS.2.1.2. Pamatų ir karkasinės sienos su mūro apdaila jungimo detalė



PASTABOS: Sienų konstrukcijos žiūrėti KS.3.3.X.; Grindų konstrukcijos žiūrėti GG.1.1.X.

1	Sutankintas gruntas	8	Tarpinė
2	Nuogrinda	9	Termoizoliacija - 0,035 W/mK, ROCKWOOL STEP ROCK SUPER
3	Drenuojantis smėlio - žvyro sluoksnis 1700 kg/m ³	10	Vėjo izoliacija - difuzinė plėvelė
4	Termoizoliacija - 0,035 W/mK SUPERROCK / 0,034 W/mK, SUPERROCK PREMIUM / 0,033 W/mK, ROCKTON PREMIUM	11	Sienos karkasas - mediena 700 kg/m ³
5	Pamatų apdaila	12	Apdailos plytų mūras
6	Betoniniai blokeliai	13	Grindų danga - medis 700 kg/m ³
7	Hidroizoliacija	14	Garų izoliacija
		15	Skiriamasis sluoksnis