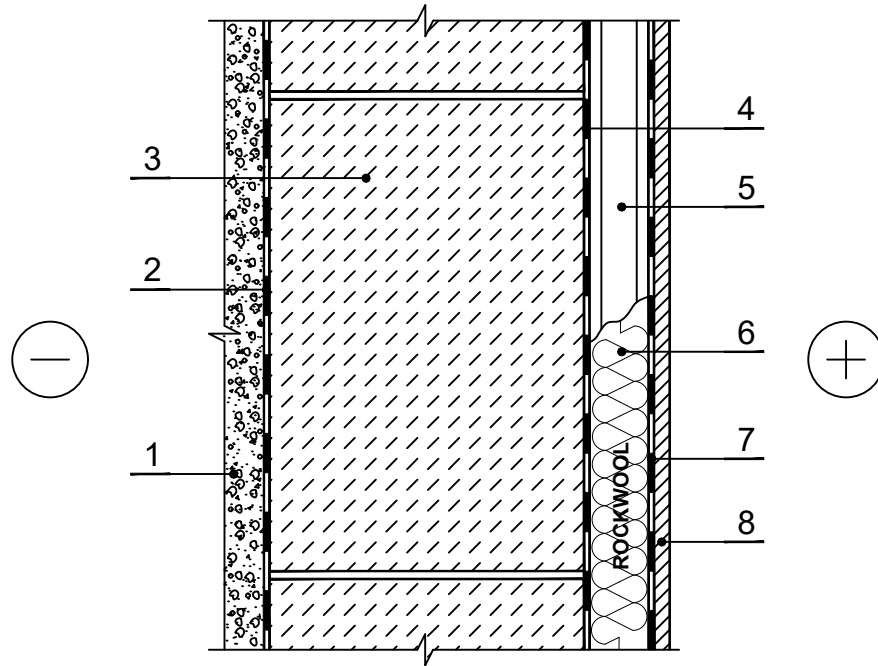


PRS.3.1.2. Apšiltinta iš vidaus rūšio siena (naudojant metalinį karkasą)



PASTABOS: Rūšys šildomas. Rekomenduojamas šilumos izoliacijos storis 50 mm. Rūšio siena iš išorės turi būti nelaidi drėgmei.

|   |  |   |  |
|---|--|---|--|
| 1 | Drenuojantis smėlio - žvyro sluoksnis 1700 kg/m <sup>3</sup> | 6 | Termoizoliacija - 0,035 W/mK SUPERROCK / 0,034 W/mK, SUPERROCK PREMIUM / 0,033 W/mK, ROCKTON PREMIUM |
| 2 | Hidroizoliacija  | 7 | Garų izoliacija  |
| 3 | Laikančioji rūšio sienos konstrukcija                        | 8 | Vidaus apdailos sluoksnis  |
| 4 | Hidroizoliacinė juostelė po metaliniais profiliais           |   |  |
| 5 | Metalinų profilių karkasas                                   |   |  |