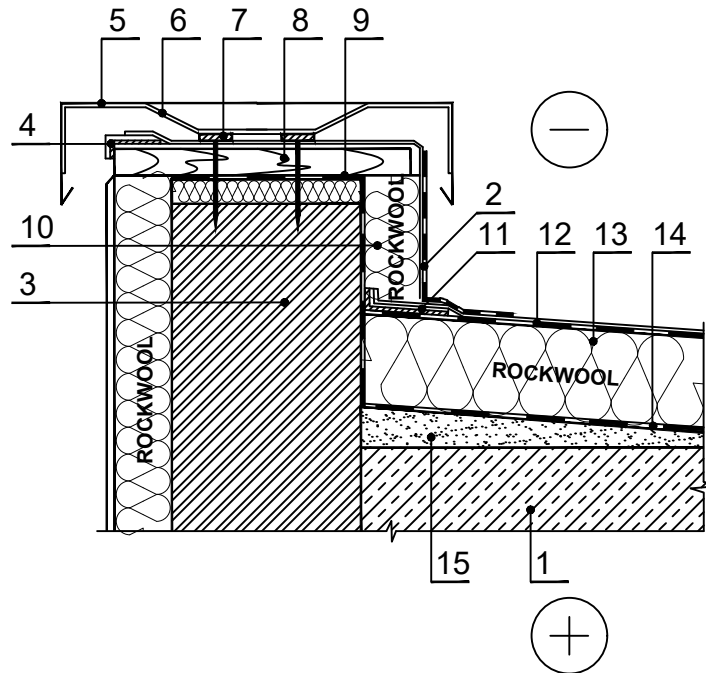


PS.7.1.4. Nevėdinamas plokščias stogas ant gelžbetoninės perdangos (žemas parapetas)



PASTABOS: Plokščių stogu termoizoliacijos sluoksnis gali būti įrengiamas plokštės klojant vienu sluoksniu (HARDROCK MAX ar MONROCK MAX E) arba keliais sluoksniais: apatiniam sluoksniui (ROOFROCK 30 E), o viršutiniam sluoksniui (50 mm HARDROCK MAX ar MONROCK MAX E; 40 mm ROOFROCK 50 arba 25 mm ROOFROCK 80).

1	Gelžbetoninė perdenginio plokštė	10	Termoizoliacija – 0,040 W/mK HARDROCK MAX / 0,038 W/mK ROOFROCK 50 / 0,038 W/mK MONROCK MAX E / 0,036 W/mK ROOFROCK 30 E
2	Papildomi stogo hidroizoliacinės dangos sluoksniai	11	Papildoma sandarinimo juosta
3	Sienos laikančioji konstrukcija	12	Stogo hidroizoliacinė danga
4	Apvadas	13	Termoizoliacija – 0,040 W/mK HARDROCK MAX / 0,038 W/mK ROOFROCK 50 / 0,038 W/mK MONROCK MAX E / 0,038 W/mK ROOFROCK 80 / 0,036 W/mK ROOFROCK 30 E
5	Parapeto viršaus apskardinimas	14	Garų izoliacija
6	Skardos laikiklis	15	Sluoksnis nuolydžiui formuoti (jei reikia) – vidutinio tankio betonai 2200 kg/m ³
7	Tvirtinimo detalė		
8	Mediena 700 kg/m ³		
9	Hidroizoliacija		