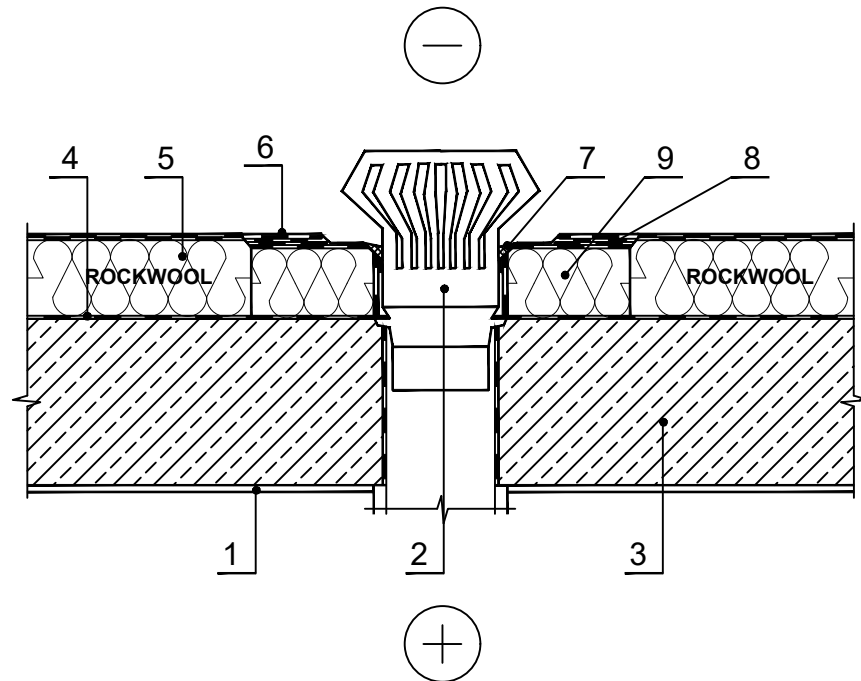


PS.7.6.1. Nevėdinamas plokščias stogas ant gelžbetoninės perdangos (vandens surinkimo įlaja)



PASTABOS: Plokščių stogu termoizoliacijos sluoksnis gali būti įrengiamas plokštės klojant vienu sluoksniu (HARDROCK MAX ar MONROCK MAX E) arba keliais sluoksniais: apatiniam sluoksniui (ROOFROCK 30 E), o viršutiniam sluoksniui (50 mm HARDROCK MAX ar MONROCK MAX E; 40 mm ROOFROCK 50 arba 25 mm ROOFROCK 80).

1 Vidaus apdaila

7 Teptinė hidroizoliacinė mastika

2 Vandens surinkimo įlaja

8 Papildomas hidroizoliacinės dangos sluoksnis

3 Gelžbetoninė perdanginio plokštė

9 Termoizoliacija – 0,040 W/mK, ROCKWOOL ROCKFALL (SP ar KSP)

4 Garo izoliacija

5 Termoizoliacija – 0,040 W/mK HARDROCK MAX / 0,038 W/mK ROOFROCK 50 / 0,038 W/mK MONROCK MAX E / 0,038 W/mK ROOFROCK 80 / 0,036 W/mK ROOFROCK 30 E

6 Stogo hidroizoliacinė danga