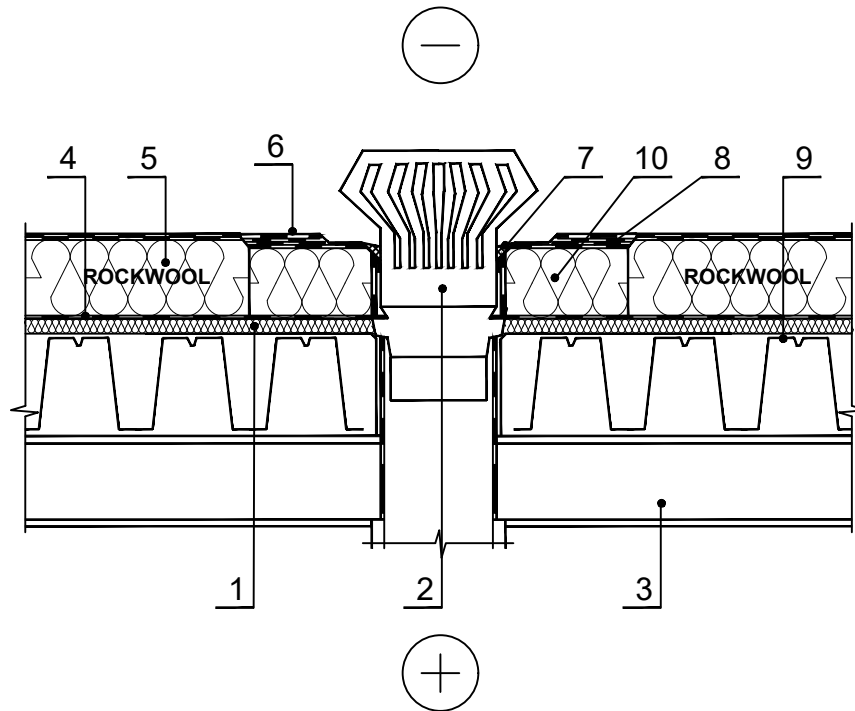


PS.7.6.2. Nevėdinamas plokščias stogas ant skardos pakloto (vandens surinkimo įlaja)



PASTABOS: Plokščių stogu termoizoliacijos sluoksnis gali būti įrengiamas plokštes klojant vienu sluoksniu (HARDROCK MAX ar MONROCK MAX E) arba keliais sluoksniais: apatiniam sluoksniui (ROOFROCK 30 E), o viršutiniam sluoksniui (50 mm HARDROCK MAX ar MONROCK MAX E; 40 mm ROOFROCK 50 arba 25 mm ROOFROCK 80).

1 Termoizoliacija - 0,038 W/mK, ROCKWOOL ROOFROCK 80

7 Teptinė hidroizoliacinė mastika

2 Vandens surinkimo įlaja

8 Papildomas hidroizoliacinės dangos sluoksnis

3 Sija

9 Perdenginio konstrukcija (profiluota skarda)

4 Garo izoliacija

10 Termoizoliacija - 0,040 W/mK, ROCKWOOL ROCKFALL (SP ar KSP)

5 Termoizoliacija - 0,040 W/mK HARDROCK MAX / 0,038 W/mK ROOFROCK 50 / 0,038 W/mK MONROCK MAX E / 0,038 W/mK ROOFROCK 80 / 0,036 W/mK ROOFROCK 30 E

6 Stogo hidroizoliacinė danga