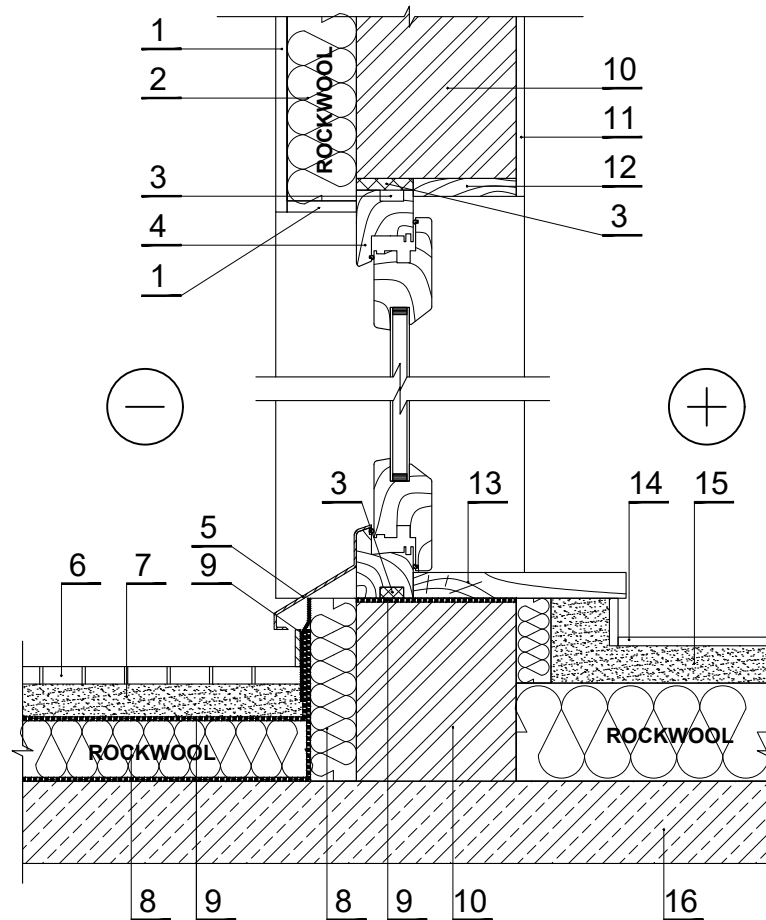


### T.3.2.8. Grindys ant gelžbetoninio tarpaukštinio perdenginio (išėjimo į terasą detalė)



PASTABOS: Grindys įrengiamos pagal gamintojo reikalavimus.

Išlyginamasis sluoksnis mažiausiai 50 mm storio (armavimo tinklelio akis 150x150 mm, vielos diametras 4 mm).

1	Dekoratyvinis tinkas ant klijų sluoksnio su įterptu stiklo audinio tinkleliu	9	Hidroizoliacija
2	Termoizoliacija - 0,036 / 0,035 / 0,041 W/mK, ROCKWOOL FRONTROCK SUPER / FRONTROCK PLUS / FRONTROCK L	10	Laikančioji mūro konstrukcija
3	Tarpinė	11	Vidaus apdaila
4	Lango rėmas	12	Angokraščio apdaila
5	Palangės apskardinimas	13	Slenkstis
6	Terasos grindų danga	14	Grindų danga
7	Išlyginamasis armuoto cemento skiedinio ar betono sluoksnis 1700 kg/m <sup>3</sup>	15	Išlyginamasis armuoto cemento skiedinio ar betono sluoksnis 1700 kg/m <sup>3</sup>
8	Termoizoliacija - 0,040 W/mK, ROCKWOOL HARDROCK MAX	16	Gelžbetoninė perdanga