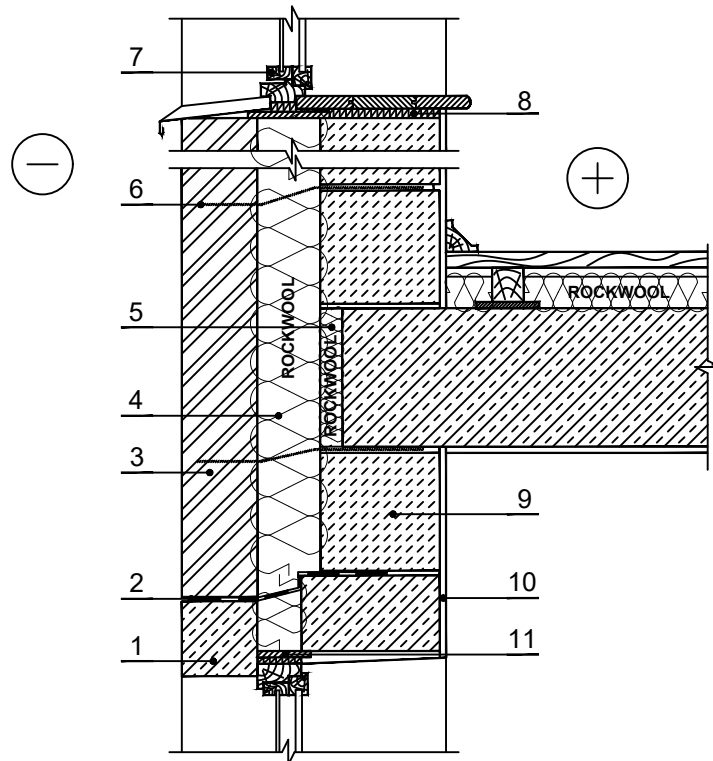


### TMS.3.2.5. Nevėdinama trislauksnio mūro-blokelių siena (vidurinė sienos dalis)



PASTABOS: Grindų konstrukcijas žiūrėti GTP.1.3.X.; Langai įrengiami pagal gamintojo reikalavimus.

Šios konstrukcijos sienos gali būti įrengiamos: 1. Kai skaičiavimais pagal LST EN ISO 13788 standartą nustatyta, kad drėgmė nesikaups termoizoliaciniame sluoksnyje (pvz.: kai vidinio sluoksnio garinė varža yra lygi ar didesnė už išorinio sluoksnio garinę varžą). 2. Kai išorinis sluoksnis – iš klinkerinių plytų, arba kitų mūro medžiagų ne siauresnių nei 120 mm. 3. Kai išorinio mūro siūlės papildomai apdorotos ir užpildytos taip, kad sumažėtų sienos vandens įgėris ir vandens pralaidumas. 4. Kai išorinio sluoksnio mūrijimui naudojamas skiedinys su vandens pralaidumą mažinančiais priedais. 5. Kai siena atitvaroje, apsaugotoje nuo vyraujančių vėjų ir kritulių vietoje (stogo karnizas turi būti atsikišęs nuo sienos mažiausiai 45 cm). 6. Mažaaukščiuose pastatuose ne pajūrio zonoje.

1	Sąrama – armuotas betonas 2400 kg/m <sup>3</sup>	8	Tarpinė
2	Hidroizoliacija	9	Laikančioji sienos konstrukcija (blokeliai)
3	Apdailinis plytų mūras	10	Vidaus apdaila
4	Termoizoliacija – 0,035 W/mK SUPERROCK / 0,034 W/mK, SUPERROCK PREMIUM / 0,033 W/mK, ROCKTON PREMIUM	11	Lango sandarinimas
5	Tarpinė – 0,036 W/mK, ROCKWOOL STEPROCK PLUS		
6	Lankstus ryšys		
7	Langas		