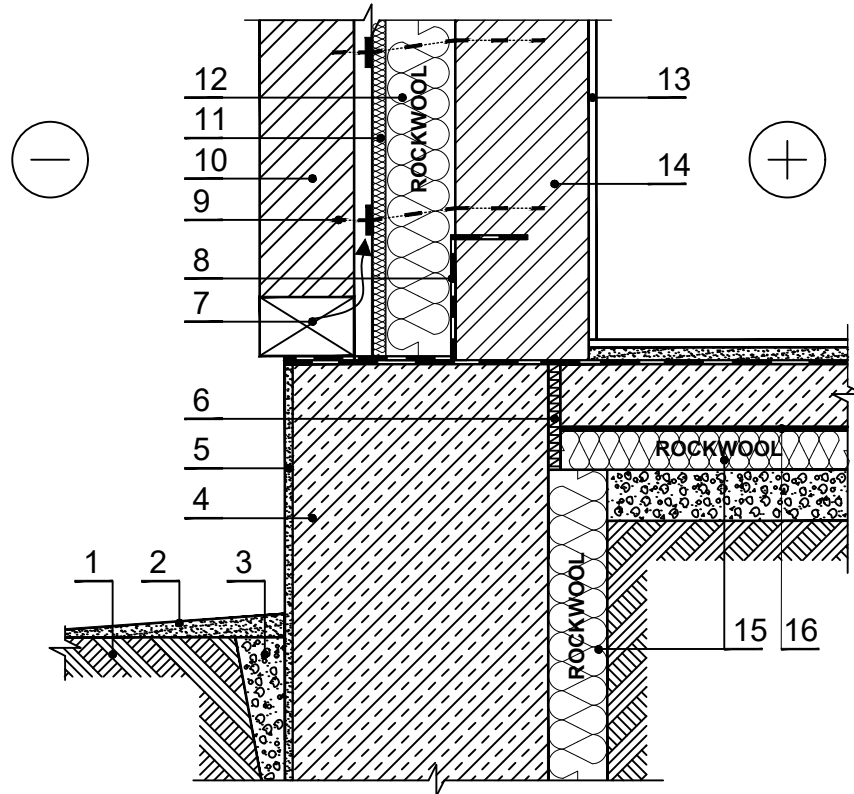


TMS.3.5.1. Vėdinama trisluoksnio mūro siena su vėjo izoliacija iš akmens vatos plokščių (apatinė dalis)



PASTABOS: Vidaus mūrai gali būti naudojami betono, keramzito ar kiti blokėliai.

1 Sutankintas gruntas	9 Lankstus ryšys
2 Nuogrinda	10 Apdailos plytų mūras
3 Drenuojantis smėlio - žvyro sluoksnis 1700 kg/m <sup>3</sup>	11 Vėjo izoliacija - 0,033 W/mK, VENTIROCK SUPER / VENTIROCK F SUPER / WPI PLUS, d=30 mm
4 Pamatas	12 Termoizoliacija - 0,035 W/mK SUPERROCK / 0,034 W/mK, SUPERROCK PREMIUM / 0,033 W/mK, ROCKTON PREMIUM
5 Pamato apdaila	13 Vidaus apdaila
6 Tarpinė	14 Laikančioji sienos konstrukcija
7 Tarpas oro ventiliacijai	15 Termoizoliacija - 0,035 W/mK, ROCKWOOL STEPROCK SUPER
8 Hidroizoliacija	16 Skiriamasis sluoksnis