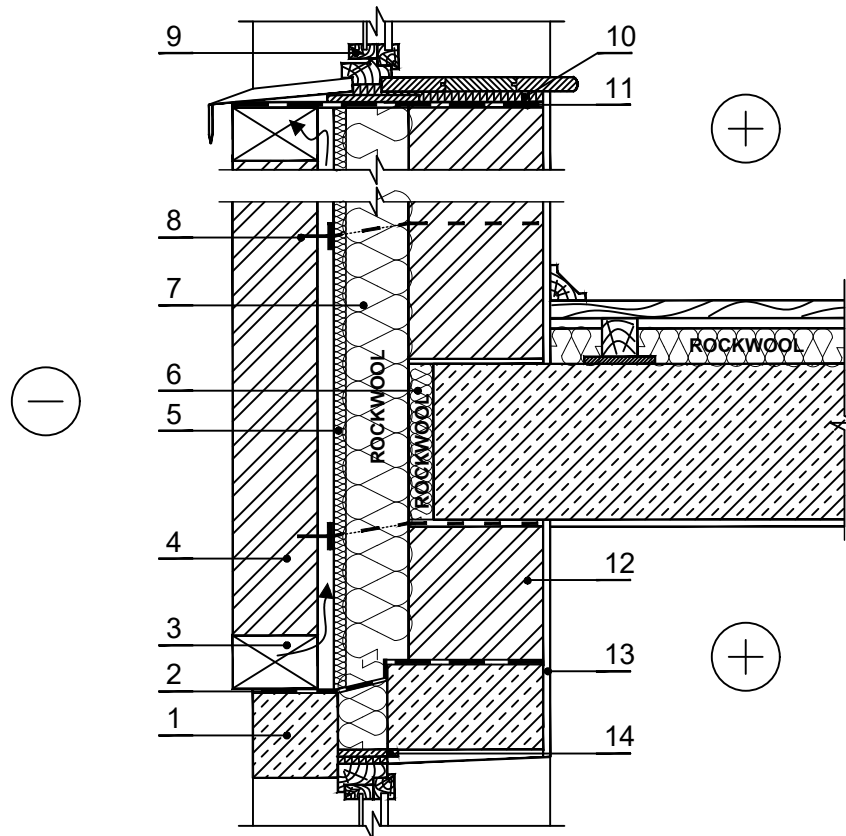


TMS.3.5.2. Vėdinama trisluoksnio mūro siena su vėjo izoliacija iš akmenų vatos plokščių (vidurinė sienos dalis)



PASTABOS: Vidaus mūriui gali būti naudojami betono, keramzito ar kiti blokėliai.

1	Sąrama - armuotas betonas 2400 kg/m ³	8	Lankstus ryšys
2	Hidroizoliacija	9	Langas
3	Tarpas oro ventilacijai	10	Tarpinė
4	Apdailos plytų mūras	11	Hidroizoliacija
5	Vėjo izoliacija - 0,033 W/mK, VENTIROCK SUPER / VENTIROCK F SUPER / WPI PLUS, d=30 mm	12	Laikančioji sienos konstrukcija
6	Tarpinė - 0,036 W/mK, ROCKWOOL STEPROCK PLUS	13	Vidaus apdaila
7	Termoizoliacija - 0,035 W/mK SUPERROCK / 0,034 W/mK, SUPERROCK PREMIUM / 0,033 W/mK, ROCKTON PREMIUM	14	Lango sandarinimas