

# Apvalaus skerspjūvio vėdinimo ortakių priešgaisrinės izoliacijos, naudojant ROCKWOOL akmens vatos demblius CONLIT MAT, MONTAVIMO INSTRUKCIJA Nr. AO-2017/11/07

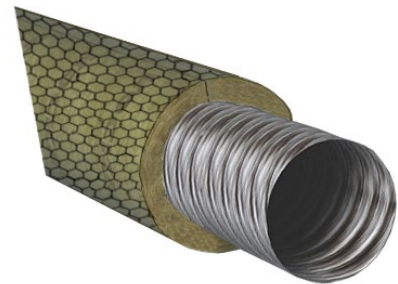
2017-11-07

(atnaujinta 2024-02-06)

## NAUDOJIMAS

Vėdinimo ortakių sistema padeda ugniai išplisti esant gaisrui. Dėl oro srauto ir jo išretėjimo ortakio viduje, ugnis pastato viduje plinta dideliu greičiu. Kadangi neįmanoma 100 procentų išvengti ugnies atsiradimo ir išsiplėtimo tikimybės, tikslinga padidinti ortakių atsparumo ugniai ribas siekiant pratęsti laiką, būtiną žmonių ir materialinių vertybių evakuacijai iš pastato.

Priešgaisrinei vėdinimo ortakių izoliacijai naudojant ROCKWOOL akmens vatos demblius CONLIT MAT galima pasiekti iki 60 minučių atsparumo ugniai ribą, taigi taip apsaugotas nuo ugnies poveikio ortakis nustatytą laiką pasižymi vientisumu, izoliacinėmis savybėmis ir nepralaidumu dūmams gaisro metu.



## VĖDINIMO ORTAKIŲ SISTEMA

Vėdinimo ortakiai gali būti tik apvalaus skerspjūvio. Maksimalus apvalių ortakių vidinis skersmuo gali būti iki 1000 mm, o jie gaminami iš  $\geq 0,8$  mm storio plieno skardos lakštų, kurie sujungti spirale. Ortakio sandarumo klasė gali būti: A, B, C ir D (pagal LST EN 1507:2006). Paduodamojo ir ištraukiamojo oro vėdinimo sistemų ortakiuose darbinis slėgis gali svyruoti nuo -500 Pa iki +500 Pa ribose.

## PRIEŠGAISRINĖ IZOLIACIJA

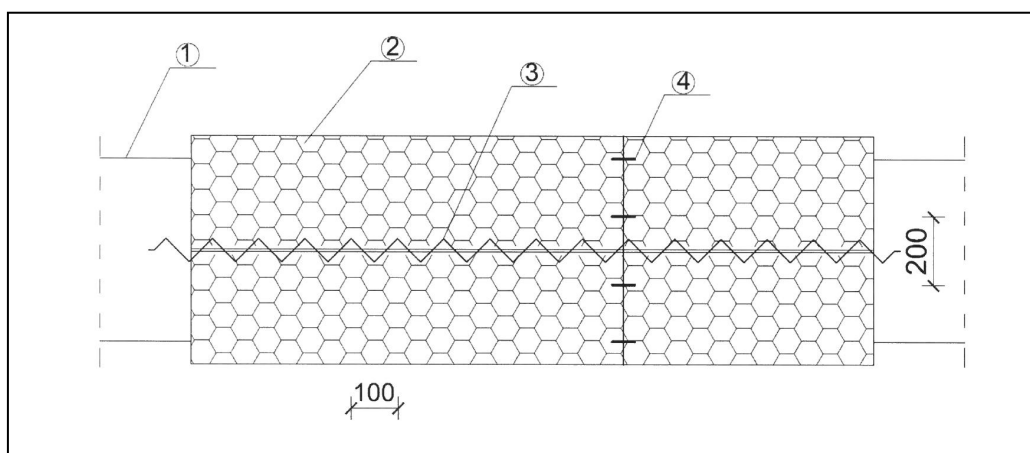
Priešgaisrinei vėdinimo ortakių izoliacijai naudojami ROCKWOOL akmens vatos dembliai CONLIT MAT, kurių nominalus storis 100 mm. Vienoje demblio pusėje yra pridaigstytas galvanizuotos vielos tinklelis su akutėmis 25x25 mm, kuris turi būti ortakio išorėje, o tarp vatos ir tinklo yra ir aliuminio folijos danga.

## DARBO INSTRUKCIJOS

### PRIEŠGAISRINĖS IZOLIACIJOS ĮRENGIMAS

Priešgaisrinės izoliacijos įrengimas atliekamas ant jau sumontuotos ir pritvirtintos vėdinimo ortakių sistemos. Siekiant, kad priešgaisrinė izoliacija būtų kuo patikimesnė, turi būti naudojamas nepjaustytas demblis, maksimaliai padengiantis vėdinimo ortakio perimetrą.

Dembliai turi būti supjaustyti tokiu būdu, kad montuojant jie visiškai dengtų ortakį. Taip pat galimas nedidelis užleidimas, kad vėliau siūles tarp demblių galima būtų užsandarinti. Dembliai tarpusavyje turi būti patikimai sujungti, t.y. išilginės ir skersinės demblių siūlės sutvirtinamos vielos tinklą surišant (susiuvant) 0,5 mm storio viela prakišant ją per tinklo akutes maždaug kas 100 mm atstumu. Kaip papildomas sutvirtinimas dar gali būti naudojamas ir sukabinimas C tipo kabėmis, kurios montuojamos ne didesniu kaip 200 mm atstumu viena nuo kitos (žiūrėti 1 pav.).

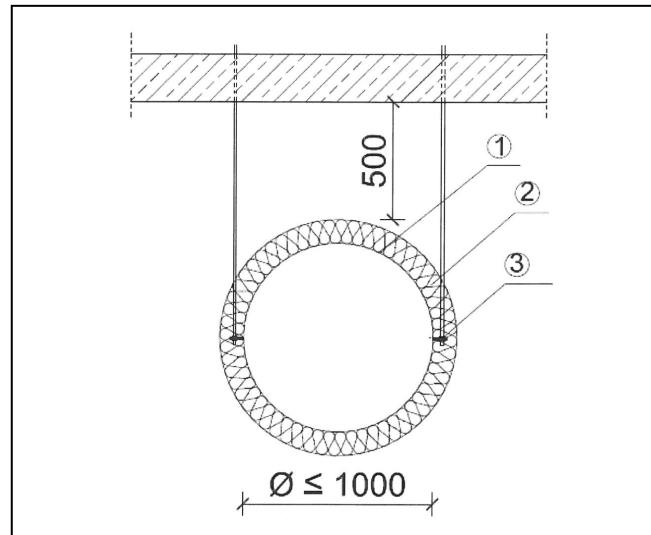


1 pav. Vielos tinklo sutvirtinimas:

1 – ortakis; 2 – demblis CONLIT MAT; 3 – sutvirtinimas plienine 0,5 mm storio viela prakišant ją per tinklo akutes maždaug kas 100 mm atstumu; 4 – C tipo kabės

### ORTAKIŲ PAKABINIMAS

Ventiliacijos ortakiai, nuo gaisro izoliuoti akmens vatos dembliais CONLIT MAT, kabinami po patalpų perdangomis pakabų (įtaisų) pagalba, naudojant srieginius M8 ÷ M12 strypus su veržlėmis ir poveržlėmis bei standartinius laikiklius (su tarpinėmis) susidedančius iš dviejų segmentų, kurių skersmuo priklauso nuo ortakio dydžio (žiūrėti 2 pav.). Maksimalus atstumas tarp pakabų elementų negali būti didesnis kaip 1500 mm. Pačių pakabų elementų priešgaisrinė izoliacija nėra būtina.



2 pav. Ventilacijos ortakių pakabinimas – pjūvis ties pakabinimo įtaisu  
 1 – ortakis; 2 – demblys CONLIT MAT; 3 – ortakio pakaba, susidedanti iš  
 standartinio laikiklio ir srieginio strypo su veržlėmis

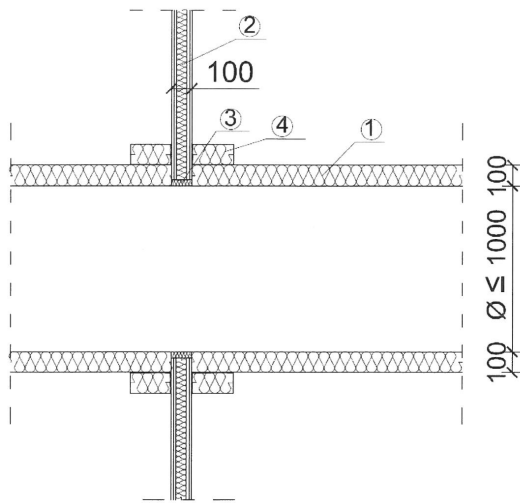
Vertikalių pakabinimo elementų naudojamų įrengiant apvalaus skerspjūvio ortakių priešgaisrinę izoliaciją dembliais CONLIT MAT tempimo jėga negali viršyti  $9 \text{ N/mm}^2$ , o maksimali gniuždomoji jėga visuose veržlėse naudojamose pakabinimo elementuose montuojant apvalaus skerspjūvio ortakių priešgaisrinę izoliaciją su dembliais CONLIT MAT negali viršyti  $15 \text{ N/mm}^2$ .

## **PRAĖJIMAI PER ATITVARAS**

ROCKWOOL akmens vatos dembliais CONLIT MAT izoliuotiems apvalaus skerspjūvio ortakiams, praeinant pro vertikalias atitvarines konstrukcijas (sienas) atskiriančias gaisrinius skyrius, praėjimo vietos turi būti papildomai sandarinamos naudojant akmens vatos izoliaciją.

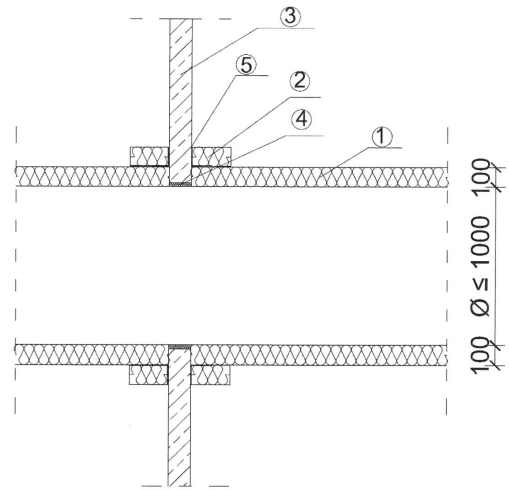
Praėjimo vietoje patys ortakiai nėra izoliuojami, tačiau tarpai tarp ortakio šonų ir angos krašto sandariai užpildomi akmens vata, suspausta iki maždaug  $150 \text{ kg/m}^3$  tankio. Tarpas tarp ortakio šonų ir angos krašto turi būti 20 mm. Papildomai iš abiejų sienos pusių praėjimo vieta yra izoliuojama akmens vatos demblio CONLIT MAT juostelėmis, kurių plotis 200 mm, o storis 100 mm. Juostelės montuojasi jas dedant visu ortakio perimetru, o sandūra siūlės vietoje sutvirtinama prakišant 0,5 mm storio vielą per tinklo akutes.

Sujungimų vietos tarp pagrindinės ortakio priešgaisrinės izoliacijos ir papildomos juostelės bei sienos paviršiaus ir papildomos juostelės yra sandarinamos klijais CONLIT GLUE, užtepant klijus sandūroje tarp izoliacinių demblių bei tarp demblio ir sienos paviršiaus.



3 a pav. Ventilacijos ortakio, izoliuoto CONLIT MAT dembliais, praėjimas pro lengvos konstrukcijos sieną iš gipso-kartono plokščių ant plieninio karkaso

1. ortakis izoliuotas 100 mm storio akmens vatos dembliais CONLIT MAT
2. lengvos konstrukcijos siena iš gipso-kartono ant plieninio karkaso
3. sandarinimas akmens vata, suspausta iki  $\sim 150 \text{ kg/m}^3$  tankio
4. CONLIT MAT demblio juostelė, kurios storis 100 mm, o plotis 200 mm



3 b pav. Ventilacijos ortakio, izoliuoto CONLIT MAT dembliais, praėjimas pro praėjimas pro betoninę arba mūrinę sieną

1. ortakis izoliuotas 100 mm storio akmens vatos dembliais CONLIT MAT
2. betoninė arba mūrinė siena
3. sandarinimas akmens vata, suspausta iki  $\sim 150 \text{ kg/m}^3$  tankio
4. CONLIT MAT demblio juostelė, kurios storis 100 mm, o plotis 200 mm
5. sandarinamos klijais CONLIT GLUE

Apvalaus skerspjūvio plieniniai ventilacijos ortakiai, izoliuoti akmens vatos dembliais CONLIT MAT, gali būti įrengiami praėjimuose per šias konstrukcines atitvaras:

- gipso-kartono plokščių sienos su plieniniu karkasu, kurių bendras storis ne mažesnis nei 100 mm ir atsparumo ugniai klasė ne mažesnė nei EI 60 - kaip parodyta 3 a pav.;
- betonines arba mūrines (pilnavidurių plytų arba akytojo betono blokelių) sienas, kurių storis ne mažesnis nei 100 mm - kaip parodyta 3 b pav.

## ATSPARUMO UGNIAI KLASIFIKACIJA

Plieninius apvalaus skerspjūvio ventilacijos, kondicionavimo ar oro nuvedimo ortakius, apsaugojus nuo ugnies poveikio akmens vatos dembliais CONLIT MAT, kurių storis 100 mm, pagal aukščiau pateiktą aprašymą galima pasiekti jų atsparumo ugniai klasę:

**EI 60 (ho i↔o) S**

Ši klasė reiškia, kad apsaugotas nuo ugnies poveikio ortakis pasižymi vientisumu, izoliacinėmis savybėmis ir nepralaidumu dūmams gaisro metu ne trumpiau nei nerodytas laikas išreikštas minutėmis.