

Saulėtekio al. 3, LT-10257 Vilnius  
Tel. +370 5 272 8077  
El. paštas: [centras@spsc.lt](mailto:centras@spsc.lt)  
Internetinis tinklalapis: [www.spsc.lt](http://www.spsc.lt)

**Nacionalinis techninis įvertinimas**  
**NTĮ-01-069:2024**  
(originali versija lietuvių kalba)

Prekinis pavadinimas:	<b>Garsą izoliuojančios gelžbetoninių perdangų konstrukcijos su ROCKWOOL akmens vatos plokštėmis</b>
Gamintojas:	<b>UAB „ROCKWOOL”, A. Goštauto g. 40B, LT-01112 Vilnius</b>
Bendrasis statybos produkto tipas ir jo panaudojimas:	<b>Garsą izoliuojančios konstrukcijos. Perdanga su judriųjų grindų konstrukcija, įrengta ant surenkamųjų gelžbetoninių plokščių arba monolitinių gelžbetoninių plokščių</b>
Gamybos vietos:	<b>ROCKWOOL a.s., 735 Bohumin 3, Čekijos Respublika ROCKWOOL POLSKA, ul. Kwiatowa 14, 66-131 Cigacice, Lenkija ROCKWOOL POLSKA, ul. Jana III Sobieskiego, 07-320 Malkinia, Lenkija</b>
Galioja nuo:	<b>2024-05-10</b>
Galioja iki:	<b>2025-03-09</b>
	<b>pakeičia galiojusį nuo 2022-12-15</b>
Šį nacionalinį techninį įvertinimą sudaro:	<b>20 puslapių, įskaitant 2 priedus</b>

## I. TEISINIS PAGRINDAS IR BENDROSIOS SĄLYGOS

1. Šį nacionalinį techninį įvertinimą išdavė Statybos produkcijos sertifikavimo centras vadovaujantis:

1.1. Lietuvos Respublikos statybos įstatymu, 1996 m. kovo 19 d., su keitimais iki 2024 m. balandžio 23 d. imtinai;

1.2. Europos Parlamento ir Tarybos Reglamentu Nr. 305/2011/EB;

1.3. statybos techniniais reglamentais:

1.3.1. STR 1.01.02:2016 „Normatyviniai statybos techniniai dokumentai“;

1.3.2. STR 1.01.04:2015 „Statybos produktų, neturinčių darnųjų techninių specifikacijų, eksploatacinių savybių pastovumo vertinimas, tikrinimas ir deklaravimas. Bandymų laboratorijų ir sertifikavimo įstaigų paskyrimas. Nacionaliniai techniniai įvertinimai ir techninio vertinimo įstaigų paskyrimas ir paskelbimas“;

1.3.3. STR 2.01.01 (5):2008 „Esminiai statinio reikalavimai. Apsauga nuo triukšmo“;

1.3.4. STR 2.01.07:2003 „Pastatų vidaus ir išorės aplinkos apsauga nuo triukšmo“ su keitimais iki 2019 m. balandžio 17 d. imtinai;

1.4. kitais dokumentais:

1.4.1. Lietuvos Respublikos aplinkos ministro 2013 m. rugpjūčio 28 d. įsakymu Nr. D1-631 „Dėl valstybės įmonės Statybos produkcijos sertifikavimo centro paskyrimo atitinkamoms statybos produktų sritims rengti ir išduoti nacionalinius techninius įvertinimus ir Europos techninius įvertinimus“;

1.4.2. Lietuvos Respublikos aplinkos ministro 2017 m. lapkričio 3 d. įsakymu Nr. D1-894 „Dėl Lietuvos Respublikos aplinkos ministro 2013 m. rugpjūčio 28 d. įsakymo Nr. D1-631 „Dėl valstybės įmonės Statybos produkcijos sertifikavimo centro paskyrimo atitinkamoms statybos produktų sritims rengti ir išduoti nacionalinius techninius įvertinimus ir Europos techninius įvertinimus“ pakeitimo“;

1.4.3. SPSC direktoriaus 2024 m. gegužės 10 d. įsakymas Nr. 111-T „Dėl Nacionalinio techninio įvertinimo patvirtinimo“.

1.5. Rengiant šį nacionalinį techninį įvertinimą buvo atsižvelgta į toliau išvardintuose reglamentuose nurodytus reikalavimus ir nuostatas.

1.5.1. LST EN 1991-1-1 „Eurokodas 1. Poveikiai konstrukcijoms. 1-1 dalis. Bendrieji poveikiai. Tankiai, savasis svoris, pastatų naudojimo apkrovos“;

1.5.2. LST EN 1991-1-1:2004/NA:2011 „Eurokodas 1. Poveikiai konstrukcijoms. 1-1 dalis. Bendrieji poveikiai. Tankiai, savasis svoris, pastatų naudojimo apkrovos“;

1.5.3. LST EN 1991-1-1:2004/NA:2011/P:2011 „Eurokodas 1. Poveikiai konstrukcijoms. 1-1 dalis. Bendrieji poveikiai. Tankiai, savasis svoris, pastatų naudojimo apkrovos“;

1.5.4. STR 1.06.01:2016 „Statybos darbai. Statinio statybos priežiūra“ su keitimais iki 2024 m. gegužės 8 d. imtinai;

1.5.5. STR 1.05.01:2017 „Statybą leidžiantys dokumentai. Statybos užbaigimas. Statybos sustabdymas. Savavališkos statybos padarinių šalinimas. Statybos pagal neteisėtai išduotą statybą leidžiantį dokumentą padarinių šalinimas“ su keitimais iki 2024 m. balandžio 30 d. imtinai.

2. Statybos produkcijos sertifikavimo centras įgaliotas tikrinti, ar laikomasi šio nacionalinio techninio įvertinimo reikalavimų. Tikrinimai gali būti vykdomi gamybos vietose.

3. Šio nacionalinio techninio įvertinimo negalima taikyti gamintojams, kurie nenurodyti šio NTĮ antraštiniame lape, taip pat gamybos vietoms, apie kurias nepranešta Statybos produkcijos sertifikavimo centrui.

4. Šį nacionalinį techninį įvertinimą, laikantis nustatytos tvarkos, Statybos produkcijos sertifikavimo centras gali pripažinti netekusiu galios.

5. Gali būti dauginamas ir platinamas (įskaitant ir platinimą elektroniniu būdu) tik visas šio nacionalinio techninio įvertinimo tekstas. Dauginimas ir platinimas dalimis galimas tik esant raštiškam Statybos produkcijos sertifikavimo centro sutikimui. Dauginama ir platinama dalis turi būti aiškiai pažymėta pagal nacionalinio techninio įvertinimo numerį ir produkto prekinį pavadinimą. Atitinkamas reklaminių leidinių tekstas ir brėžiniai negali prieštarauti šio nacionalinio techninio įvertinimo nuostatoms.
6. Originaliąją nacionalinio techninio įvertinimo versiją techninio vertinimo įstaiga išdavė lietuvių kalba. Vertimai į kitas kalbas turi būti aiškiai pažymėti.
7. Akmens vatos plokščių gamintojai yra atsakingi už tiekiamų plokščių atitiktį pagal šio nacionalinio techninio įvertinimo reikalavimus įvertintoms ir patikrintoms eksploatacinėms savybėms.
8. Šio nacionalinio techninio įvertinimo negalima taikyti naudojant kitas, ar su kitokiomis savybėmis, nei nurodyta nacionaliniame techniniame įvertinime, medžiagas ar komplektuojančius elementus.
9. Perdangų ore sklindančio garso izoliacijos rodiklis ir smūgio garso slėgio lygio rodiklis bei jų atitiktis šiame NTĮ pateiktoms vertėms gali būti patikrinta akredituotų įstaigų įvertinant arba priskiriant pastatus, kuriuose šios perdangos įrengtos, garso klasei. NTĮ savininkas nėra atsakingas už šių perdangų tinkamą įrengimą pastatuose, kad užtikrintų šių perdangų oro garso izoliacijos rodiklių ir smūgio garso slėgio lygio rodiklių atitiktį šiame NTĮ pateiktoms vertėms.
10. Šį nacionalinį techninį įvertinimą įrengdami apibrėžtas perdangas gali taikyti visi statybos dalyviai, gelžbetoninių perdangų įrengimui naudojantys UAB „ROCKWOOL“ tiekiamas akmens vatos plokštes ir kitas, šiame įvertinime įvardintas medžiagas.

## II. TECHNINIO VERTINIMO SĄLYGOS

### 1. Produkto apibrėžimas ir numatomas panaudojimas

#### 1.1. Produkto apibrėžimas

Garsą izoliuojančios perdangų konstrukcijos – tai judriųjų grindų konstrukcijos, įrengtos ant surenkamųjų gelžbetoninių kiaurymėtujų plokščių arba monolitinių gelžbetoninių plokščių, naudojant ROCKWOOL akmens vatos plokštes, tiekiamas UAB „ROCKWOOL“, A. Goštauto g. 40B, LT-01112 Vilnius. Akmens vatos plokščių gamintojai: ROCKWOOL a.s., 735 Bohumin 3, Čekijos Respublika; ROCKWOOL POLSKA, ul. Kwiatowa 14, 66-131 Cigacice, Lenkija; ROCKWOOL POLSKA, ul. Jana III Sobieskiego, 07-320 Malkinia, Lenkija.

#### 1.2. Numatomas panaudojimas

Garsą izoliuojančios gelžbetoninės perdangos įrengiamos įvairios paskirties pastatuose ir statiniuose, kuriems keliami ar rekomenduojami apibrėžti oro ir smūgio garso izoliacijos reikalavimai.

Perdangos turi būti apsaugotos nuo tiesioginio vandens patekimo, naudotinos šildomose patalpose su normaliai veikiančia ventiliacija.

### 2. Nuorodos

Šiame techniniame įvertinime kitų leidinių nuostatos pateiktos datuotomis ir nedatuotomis nuorodomis. Šios normatyvinės nuorodos rašomos atitinkamose teksto vietose, o leidinių sąrašas pateikiamas šiame skyriuje.

Jei pateikiama datuota nuoroda, tai naujausi pakeitimai ir pataisos, susiję su šiuo techniniu įvertinimu, galioja tik tada, kai jie įtraukiami į šį techninį įvertinimą kaip priedai arba papildymai. Kai nuorodos be datų, galioja naujausias standarto leidimas.

Šiame techniniame įvertinime pateiktos nuorodos į žemiau išvardintus normatyvinius dokumentus:

- 2.1. LST 1974:2012 „LST EN 206-1 taikymo taisyklės ir papildomieji nacionaliniai reikalavimai“;
- 2.2. LST EN 206 „Betonas. Specifikacija, eksploatacinės savybės, gamyba ir atitiktis“;
- 2.3. LST EN 1097-3 „Užpildų mechaninių ir fizikinių savybių nustatymo metodai. 3 dalis. Piltinio tankio ir tuštymėtumo nustatymas“;
- 2.4. LST EN 1168 „Gamykliniai betoniniai gaminiai. Kiaurymėtosios plokštės“;
- 2.5. LST EN 10080 „Armatūrinis plienas. Suvirinamasis armatūrinis plienas. Bendrieji dalykai“;
- 2.6. LST EN 12667:2002 „Šiluminės statybinių medžiagų ir gaminių savybės. Šiluminės varžos nustatymas apsaugotos karštosios plokštės ir šilumos srauto matuoklio metodais. Didelės ir vidutinės šiluminės varžos gaminiai“;
- 2.7. LST EN 13055-1 „Lengvieji užpildai. 1 dalis. Lengvieji betono, skiedinio ir injekcinio skiedinio užpildai“;
- 2.8. LST EN 13139 „Skiedinio užpildai“;
- 2.9. LST EN 13162:2012+A1:2015 „Statybiniai termoizoliaciniai gaminiai. Gamykliniai mineralinės vatos (MW) gaminiai. Specifikacija“;
- 2.10. LST EN 13242 „Kelių mineralinės medžiagos nesurištiems ir hidrauliškai surištiems mišiniams, naudojamiems inžineriniams statiniams ir keliams tiesti“;
- 2.11. LST EN 13501-1 „Statybos gaminių ir pastato elementų klasifikavimas pagal atsparumą ugniai. 1 dalis. Klasifikavimas pagal atsako į ugnį bandymų duomenis“;
- 2.12. LST EN 13501-2 „Statybos gaminių ir pastato elementų klasifikavimas pagal atsparumą ugniai. 2 dalis. Klasifikavimas pagal atsparumo ugniai bandymų duomenis, išskyrus ventiliacijos įrangą“;
- 2.13. LST EN 13813 „Grindų išlyginamosios medžiagos ir besiulės grindys. Išlyginamosios medžiagos. Savybės ir reikalavimai“;

- 2.14. LST EN 14889-1 „Betono pluoštai. 1 dalis. Plieniniai pluoštai. Apibrėžtys, techniniai reikalavimai ir atitiktis“;
- 2.15. LST EN 14889-2 „Betono pluoštai. 2 dalis. Polimeriniai pluoštai. Apibrėžtys, techniniai reikalavimai ir atitiktis“;
- 2.16. LST EN 29052-1 „Akustika. Dinaminio standumo nustatymas. 1 dalis. Medžiagos, naudojamos gyvenamuosiuose pastatuose po judriosiomis grindimis“;
- 2.17. LST EN ISO 140-4 „Akustika. Statinio atitvarų ir jo dalių garso izoliavimo matavimas. 4 dalis. Natūriniai ore sklindančio garso izoliavimo tarp patalpų matavimai (ISO 140-4:1998)“ (galiojo iki 2014-06-20);
- 2.18. LST EN ISO 140-7 „Akustika. Statinio atitvarų ir jo dalių garso izoliavimo matavimas. 7 dalis. Natūriniai grindų smūgio garso izoliavimo matavimai (ISO 140-7:1998)“ (galiojo iki 2014-06-20);
- 2.19. LST EN ISO 717-1 „Akustika. Statinio atitvarų ir jo dalių garso izoliavimo įvertinimas. 1 dalis. Ore sklindančio garso izoliavimas“;
- 2.20. LST EN ISO 717-2 „Akustika. Statinio atitvarų ir jo dalių garso izoliavimo įvertinimas. 2 dalis. Smūgio garso izoliavimas“;
- 2.21. LST EN ISO 10052 „Akustika. Natūriniai ore sklindančio ir smūgio garso izoliavimo bei inžinerinės priežiūros įrangos garso matavimai. Tikrinamasis metodas (ISO 10052:2004)“;
- 2.22. LST EN ISO 16283-1:2014 „Akustika. Pastatų atitvarų ir statybinių elementų garso izoliacijos matavimas vietoje. 1 dalis. Ore sklindančio garso izoliavimas (ISO 16283-1:2014)“;
- 2.23. LST EN ISO 16283-1:2014/A1:2018 Akustika. Pastatų ir pastato elementų garso izoliavimo matavimas vietoje. 1 dalis. Ore sklindančio garso izoliavimas. 1 keitinys (ISO 16283-1:2014/ Amd.1:2017);
- 2.24. LST EN ISO 16283-2 „Akustika. Pastatų ir pastato elementų garso izoliavimo matavimas vietoje. 2 dalis. Smūgio garso izoliavimas“;
- 2.25. LST EN ISO 29469:2023 „Statybiniai termoizoliaciniai gaminiai. Elgsenos gniuždant nustatymas (ISO 29469:2022)“;
- 2.26. LST EN ISO 29770:2022 „Statybiniai termoizoliaciniai gaminiai. Prie pagrindo netvirtinamoms grindims skirtų izoliacinių gaminių storio nustatymas (ISO 29770:2022)“.

### 3. Sąvokos ir apibrėžimai

Šiame techniniame įvertinime vartojami tokie terminai ir apibrėžtys:

- 3.1. **perdangos konstrukcija** – konstrukcija susidedanti iš apkrovas laikančios perdangos plokštės ir judriųjų grindų (judriųjų grindų konstrukcijos);
- 3.2. **judriosios grindys (judriųjų grindų konstrukcija)** – perdangos konstrukcijos dalis įrengta virš pagrindinės konstrukcijos – perdangos plokštės bei susidedanti iš biraus užpildo (arba atskiru atveju be jo), garsą izoliuojančių akmens vatos plokščių, atskiriamąjo ir betono (skiedinio) sluoksnių, su papildoma apdailine grindų danga arba be jos. Techninėse specifikacijose ir dokumentacijoje sutinkamas terminas – plūdriosios, slankiosios grindys;
- 3.3. **betono (skiedinio) sluoksnis** – judriųjų grindų konstrukcijos viršutinis sluoksnis iš cementinio skiedinio ar betono, neturintis standaus ryšio su pagrindinėmis konstrukcijomis;
- 3.4. **atskiriamasis sluoksnis** – betonavimo popieriaus ar polietileno plėvelės sluoksnis skirtas apsaugoti garso izoliacines akmens vatos plokštes nuo galimos drėgmės įrengiant (liejant) viršutinį išlyginamąjį sluoksnį;
- 3.5. **pagrindinės konstrukcijos** – apkrovas laikančios konstrukcijos (perdangos plokštės, kolonos, sienos, sijos ir pan.) bei nelaikančios sienos (išskyrus įrengtas ant judriųjų grindų konstrukcijos) ir įstiklintų fasado-apdarinių sienų konstrukciniai laikantys ir nelaikantys rėmai ar neskaidrių užpildų elementai, turintys tiesioginį standų ryšį su apkrovas laikančiomis konstrukcijomis;
- 3.6. **vamzdynai** – vandentiekio, šildymo, nuotekų, elektros ar ryšių komunikacijų vamzdynai, vėdinimo-kondicionavimo ortakiai ir panašiai;

3.7. **ore sklindančio garso izoliavimo rodiklis** – apsaugos nuo triukšmo vienparametris įvertis, kuris parodo statinio atitvaros sugebėjimą silpninti ore sklindantį garsą. Rodiklis gali būti pateiktas standartizuotojo lygių skirtumo rodikliu  $D_{nT,W}$  ar svertiniu garso sumažėjimo (izoliavimo) koeficientu  $R'_w$  (tariamąjo garso izoliavimo rodikliu);

3.8. **smūgio garso izoliavimo rodiklis** – apsaugos nuo triukšmo vienparametris įvertis, kuris parodo, kaip perdangos perduoda smūgio garsą statinyje. Rodiklis gali būti pateiktas svertinio normuotojo smūgio garso slėgio lygio  $L'_{n,w}$  reikšme ar svertinio standartizuotojo smūgio garso slėgio lygio  $L'_{nT,w}$  reikšme;

3.9. **techninė specifikacija (TS)** – dokumentas (dokumento dalis), kuriame pateiktus techninius reikalavimus turi atitikti apibūdinamas produktas, procesas ar paslauga. Statybos produktų techninės specifikacijos yra standartai ir techniniai įvertinimai (seniau naudotas pavadinimas - techniniai liudijimai);

3.10. **perdangos įrengėjas** – įmonės ir jų personalas tiesiogiai dalyvaujantis įrengiant (liejant monolitą, montuojant, įrengiant judriąsias grindis, klojant galutinę grindų dangą (jei taikoma) ir pan.) šiame NTĮ charakterizuojamas garsą izoliuojančias gelžbetoninių perdangų konstrukcijas, kontroliuojantis šių darbų kokybę ir atitiktį šio NTĮ ir projekcinės dokumentacijos reikalavimams;

3.11. Kitos šiame techniniame įvertinime naudojamos sąvokos ir jų apibrėžimai atitinka 2 skyriuje išvardintuose normatyviniuose dokumentuose pateiktas sąvokas ir apibrėžimus.

#### 4. Žymenys ir sutrumpinimai

Šiame techniniame įvertinime naudojami simboliai ir santrumpos:

- $D_{nT,W}$  (dB) – standartizuotojo lygių skirtumo rodiklis;
- $R'_w$  (dB) – svertinis (tariamasis) garso izoliavimo rodiklis, garso sumažėjimo koeficientas;
- $L'_{n,w}$  (dB) – svertinis normuotasis (tariamasis) smūgio garso slėgio lygis;
- $L'_{nT,w}$  (dB) – svertinis standartizuotasis smūgio garso slėgio lygis;
- $C_i$  (dB) - smūgio garso lygio spektro pataisos sandas;
- $C$  (dB) – 1 spektro pataisos sandas pagal LST EN ISO 717-1;
- $C_{tr}$  (dB) – 2 spektro pataisos sandas pagal LST EN ISO 717-1;
- $s'$  (MN/m<sup>3</sup>) - dinaminis standumas ploto vienetui;
- **NTĮ** – nacionalinis techninis įvertinimas;

#### 5. Produkto eksploatacinės savybės ir jų tikrinimo metodai

Šis techninis įvertinimas yra dokumentas patvirtinantis, kad vadovaujantis reikalavimais išdėstytais šiame nacionaliniame techniniame įvertinime, garsą izoliuojančios gelžbetoninės perdangų konstrukcijos tinka ir gali būti įrengiamos naujai statomuose bei rekonstruojamuose pastatuose, priklausomai nuo jiems keliamų akustinių reikalavimų, kad užtikrintų apsaugą nuo triukšmo, kaip tai nustatyta STR 2.01.01(5):1999.

Šis nacionalinis techninis įvertinimas nustato pagrindines garsą izoliuojančių gelžbetoninių perdangų konstrukcijų su ROCKWOOL akmens vatos plokštėmis sąvokas, pagrindines akustines charakteristikas, konstrukcinius montavimo sprendimus, naudojimo sritį.

Projektuojant ir statant apibrėžiamas garsą izoliuojančias perdangų konstrukcijas būtina tinkamai įvertinti galimą apylankinį ir šalutinį garso sklidimą.

## 5.1. Garsą izoliuojančių perdangos konstrukcijų aprašymas

5.1.1. Judriųjų grindų konstrukcija gali būti įrengiama:

- ant surenkamųjų gelžbetoninių kiaurymėtųjų perdangos plokščių;
- ant monolitinių gelžbetoninių perdangos plokščių.

Nacionaliniame techniniame įvertinime charakterizuojamos garsą izoliuojančios perdangų konstrukcijos pateiktos 1 lentelėje ir įvertinimo 1 priede: 1–5 paveiksluose.

**1 lentelė.** Garsą izoliuojančios gelžbetoninių perdangų konstrukcijos

<b>Konstrukcijos komponentai</b>			
Betono ar skiedinio sluoksnis	armatūros tinklu armuotas cementinio skiedinio ar betono sluoksnis, arba dispersinio armuotojo polimeriniu pluoštu (plaušeliais) cementinio skiedinio ar betono sluoksnis		
	storis 50–80 <sup>1)</sup> mm	storis ≥ 60–80 <sup>1)</sup> mm	storis 70–80 <sup>1)</sup> mm
Atskiriamasis sluoksnis	PE plėvelė, betonavimo popierius, geotekstilė		
Garsą izoliuojanti medžiaga	akmens vatos plokštės STEPROCK PLUS, storis: 20 mm, 30 mm, 40 mm, 50 mm		
Biraus užpildo sluoksnis	smėlis, storis ≥ 40 mm	smėlis, storis ≥ 120 mm	keramzitas, storis ≥ 50 mm
Laikanti konstrukcija	surenkamoji gelžbetoninė kiaurymėtoji perdangos plokštė, aukštis ≥ 200 mm, ploto vieneto masė plokščių siūles užpildžius cemento skiediniu ≥ 280 kg/m <sup>2</sup> (plokščių ploto vieneto masė ≥ 260 kg/m <sup>2</sup> )		
	monolitinė gelžbetoninė perdangos plokštė, aukštis ≥ 200 mm, ploto vieneto masė ≥ 460 kg/m <sup>2</sup>		
<sup>1)</sup> Didžiausias leistinas storis nurodytas įskaitant ir visus galimus papildomus sluoksnius iki galutinio grindų apdailos sluoksnio.			

## 5.2. Reikalavimai konstrukcijų komponentams

5.2.1. Visų perdangų konstrukcijose panaudotų medžiagų atitiktis vertinama pagal atitiktis ar eksploatacinių savybių deklaracijose (pagal STR 1.01.04:2015 ar Europos Parlamento ir Tarybos reglamentą (ES) Nr. 305/2011 ir (arba) atitiktis ar eksploatacinių savybių pastovumo sertifikatuose pateiktas rodiklių vertes.

5.2.2. Deklaracijose ir (arba) sertifikatuose turi būti pateiktos visos charakteristikos, kurios įvardintos šiame NTĮ ir gali daryti įtaką perdangos konstrukcijos akustinėms ar kitoms eksploatacinėms savybėms.

5.2.3. 1 lentelėje nurodytas betono ar skiedinio sluoksnio storis parinktas neatsižvelgiant į konstrukcijos mechaninį patvarumą. Projektuojant judriųjų grindų konstrukcijas būtina atsižvelgti į galimas vietinio glemžimo (praspaudimo) apkrovas pagal LST EN 1991-1-1.

5.2.4. Betono ar skiedinio sluoksniui įrengti naudojamas armuotasis plieniniu pluoštu arba polimeriniu pluoštu (plaušeliais) cementinis skiedinys ar betonas, arba armatūriniu tinklu armuotas cementinis skiedinys ar betonas.

5.2.5. Armatūrinis tinklas turi būti pagamintas iš armatūrinės vielos ar strypų tenkinančių reikalavimus pateiktus standarte LST EN 10080.

5.2.6. Dispersiniam armavimui naudojamas plieninis pluoštas turi tenkinti LST EN 14889-1, polimerinis pluoštas LST EN 14889-2 reikalavimus.

5.2.7. Gali būti naudojamas ir nearmuotas cementinis skiedinys ar betonas, tačiau turi būti užtikrinta, kad kietėjant sluoksnyje neatsiras susitraukimo plyšių (sluoksniui kietėjant užtikrinant palankias aplinkos sąlygas, darant deformacines siūles ir panašiai).

5.2.8. Naudojamas cementinis skiedinys turi tenkinti LST EN 13813 (kaip išlyginamoji medžiaga besiūlėms grindims) reikalavimus. Stambiausio užpildo frakcija 4 mm, tankis  $\geq 1700 \text{ kg/m}^3$ .

5.2.9. Naudojamas betonas turi atitikti standartų LST EN 206, LST 1974:2012 reikalavimus. Stambiausio užpildo frakcija 4 mm, tankis  $\geq 1700 \text{ kg/m}^3$ .

5.2.10. Betono ar skiedinio sluoksnis gali būti kaip galutinė danga (tinkamai jį apdorojus) arba kaip sluoksnis laikantis galutinę-apdailinę grindų dangą. Papildoma grindų danga, tinkamai ją įrengus, gali pagerinti akustines perdangos konstrukcijos charakteristikas.

5.2.11. Atskiriamasis sluoksnis skirtas apsaugoti garso izoliacinės akmens vatos plokštės nuo galimos drėgmės viršutinio išlyginamojo sluoksnio įrengimo-liejimo metu ir, tuo pačiu, skiedinio ar betono galimo tiesioginio kontakto, su komunikacijų vamzdynais ar laikančiomis konstrukcijomis, susidarymo. Rekomenduojama naudoti PE plėvelę, kurios storis  $\geq 180 \mu\text{m}$ , impregnuotą betonavimo popierių arba geotekstilės gaminius.

5.2.12. Garsą izoliuojančios akmens vatos plokščių charakteristikos, turinčios įtakos smūgio garso izoliavimui ir kitoms eksploatacinėms charakteristikoms, pateiktos 2 lentelėje.

## 2 lentelė. ROCKWOOL akmens vatos plokščių charakteristikos

<b>Garsą izoliuojančios akmens vatos plokštės STEPROCK PLUS eksploatacinės savybės</b>	
Dinaminis standumas $s'$ , kai plokštės storis: - 20 mm; - 30 mm; - 40 mm; - 50 mm	$\leq 30 \text{ MN/m}^3$ ; $\leq 16 \text{ MN/m}^3$ ; $\leq 12 \text{ MN/m}^3$ ; $\leq 10 \text{ MN/m}^3$
Gniuždymo įtempis $\sigma_{10}$	$\geq 20 \text{ kPa}$
Didžiausia leistina apkrova ant betono ar skiedinio sluoksnio:	3,0 kPa
Šilumos laidumo koeficientas $\lambda_D$	0,035 W/m·K
Degumo klasė	A1
Spūdumas $c$ :	$\leq 4,0 \text{ mm}$ , CP4
Matmenų stabilumas	DS(70,-)

5.2.13. Akmens vatos plokštės turi tenkinti standarto LST EN 13162 reikalavimus ir gamintojo deklaruojamų rodiklių, pateiktų 2 lentelėje vertes, kurias gamintojas privalo deklaruoti.

5.2.14. Birus užpildo sluoksnio storis turi būti parinktas toks, kad jame pilnai pasislėptų visi vamzdynai, elektros, komunikacijų tinklai.

5.2.15. Mažiausias birus užpildo sluoksnio storis pateiktas 1 lentelėje. Esant mažesniai birus užpildo sluoksnio storiui, ore sklindančio garso izoliavimo ir smūgio garso rodiklių vertės gali sumažėti, lyginant su 3 ir 5.4.1.7 lentelėse pateiktomis reikšmėmis.

5.2.16. Birus užpildo sluoksniui naudojamas smėlis turi tenkinti standartų LST EN 13139 ar LST EN 13242 reikalavimus. Smėlio frakcija 0/4, piltinis tankis  $\geq 1650 \text{ kg/m}^3$ .

5.2.17. Birus užpildo sluoksniui naudojamas keramzitas turi tenkinti standartų LST EN 13055-1 reikalavimus. Keramzito frakcija 0/4, piltinis tankis  $\geq 450 \text{ kg/m}^3$ .

5.2.18. Konstrukcijose naudojamos surenkamosios gelžbetoninės kiaurymėtosios perdangų plokštės atitinkančios LST EN 1168 standarto arba lygiavertės nacionalinės techninės specifikacijos reikalavimus, ploto vieneto masė  $\geq 260 \text{ kg/m}^2$ . Įvertinus cemento skiediniu užpildytas siūles surenkamosios gelžbetoninės kiaurymėtosios perdangų plokštės ploto vieneto masė  $\geq 280 \text{ kg/m}^2$ .



5.2.19. Monolitinių gelžbetoninių perdangos plokščių betonas turi tenkinti LST EN 206 ir LST 1974:2012 reikalavimus, plokštės ploto vieneto masė turi būti ne mažesnė nei 460 kg/m<sup>2</sup>.

### **5.3. Technologiniai garsą izoliuojančių perdangų įrengimo reikalavimai**

5.3.1 Gelžbetoninės kiaurymėtosios surenkamosios plokštės ant sienų ar sijų atremiamos paklojus išlyginamąjį cemento skiedinio sluoksnį. Plokščių galai ir sujungimo vietos užtaisomos cemento skiediniu ar betonu su tinkamos frakcijos užpildu.

5.3.2 Montuojant perdangas iš gelžbetoninių sijų ir betoninių blokų sistemos elementų privaloma laikytis elementų gamintojo (tiekėjo) pateiktų montavimo instrukcijų.

5.3.3 Gelžbetoninės monolitinės plokštės su jas laikančiais elementais jungiamos standžiai be jokių papildomų medžiagų.

5.3.4 Vandentiekio, šildymo, nuotėkų, elektros ar ryšių komunikacijų vamzdynai negali būti įrengti garsą izoliuojančios akmens vatos sluoksnyje.

5.3.5 Vaikščiojimas garsą izoliuojančiomis akmens vatos plokštėmis turi būti kiek įmanoma ribojamas ir leistinas tik tiek, kiek reikalinga konstrukcijai įrengti (klojant atskiriamąjį sluoksnį, armuojant, betonuojant). Negalima akmens vatos plokščių apkrauti kitomis medžiagomis, įrengimais.

5.3.6 Atskiriamąjį sluoksnį patalpose klojant juostomis, jas reikia perdengti vieną kita 100—200 mm, priklausomai nuo cementinio skiedinio ar betono slankumo (sklidumo) bei tankinimo būdo. Atskiriamuoju sluoksniu turi būti apsaugota ir patalpų perimetru paklota izoliuojanti medžiaga.

5.3.7 Betono ar skiedinio sluoksnio negalima kloti ant pažeisto atskiriamąjo sluoksnio (betonavimo popieriaus, polietileno plėvelės, geotekstilės). Esant pažeistam atskiriamajam sluoksniui, cementinis skiedinys ar betonas gali nutekėti iki perdangos plokštės, sienų. Sukietėjęs, jis gali standžiai sujungti judriųjų grindų viršutinį betono ar skiedinio sluoksnį su pagrindinėmis konstrukcijomis.

5.3.8 Atskirų patalpų judriųjų grindų – betono ar skiedinio sluoksnio plokštės, vieną nuo kitos (pvz. ties durų anga) rekomenduojama atskirti elastingomis 3—5 mm tarpinėmis.

5.3.9 Ant įrengtų judriųjų grindų konstrukcijos montuojant lengvų pertvarų konstrukcijas, atrėmimo-tvirtinimo vietose turi būti klojamos elastingos tarpinės. Lengvų pertvarų konstrukcijų, ar jų karkaso montavimui naudojami tvirtinimo elementai, negali siekti pagrindinės perdangos plokštės.

5.3.10 Betono ar skiedinio sluoksnis izoliuojančiomis medžiagomis turi būti visiškai atskirtas nuo pagrindinių konstrukcijų, taip pat negali būti sujungtas jokiais standžiais ryšiais su perdangas ar sienas kertančiais vamzdynais.

5.3.11 Cemento skiedinio ar betono sluoksnis, visu patalpos perimetru nuo sienų izoliuojamas tam skirtomis 12 mm storio juostomis RST iš ROCKWOOL akmens vatos, arba supjaustytų garso izoliacinių akmens vatos plokščių STEPLOCK PLUS, 20 ar 30 mm storio juostomis.

5.3.12 Visu sienos perimetru montuojamas juostas, rekomenduojama pakloti nuo pat perdangos plokštės viršaus.

5.3.13 Vertikalių atitvarinių konstrukcijų tinkavimo darbus atliekant po judriųjų grindų konstrukcijos įrengimo, cemento skiedinio ar betono sluoksnį nuo sienų izoliuojančios juostos storis turi būti bent 5 mm didesnis, nei numatomas įrengti tinko sluoksnis.

5.3.14 Techninės įrangos (šildymo-vėdinimo prietaisų, santechninės įrangos ir kt.) tvirtinimo prie betono ar skiedinio sluoksnio montavimo elementai ir detalės negali turėti standaus ryšio su pagrindinėmis konstrukcijomis – perdangos plokštėmis ir sienomis.

5.3.15 Vamzdynai kertantys pagrindines konstrukcijas ar besiliečiantys su jomis, nuo betono ar skiedinio sluoksnio turi būti izoliuoti elastingomis medžiagomis. Vamzdynus, įrengtus biraus užpildo sluoksnyje, taip pat rekomenduojama įvilkti į elastingus apvalkalus.

5.3.16 Kaip elastingos (izoliuojančios) medžiagos vamzdynams įvilkti, priklausomai nuo konstrukcijos, gali būti panaudotos 5 mm ir storesnės pūsto polietileno tarpinės ir kevalai, izopreninės juostos ir pan.

5.3.17 Įrengiama ant judriųjų grindų konstrukcijos galutinė – apdailinė grindų danga (parketas, keramininės grindų plytelės ir pan.), visu perimetru, tiesiogiai ar per klijus (skiedinį), negali liestis su sienomis ir betono ar skiedinio sluoksnį kertančiais vamzdynais.

5.3.18 Grindjuostes rekomenduojama tvirtinti prie sienų nuo grindų paviršiaus (apdailinės grindų dangos ar atitinkamai apdoroto viršutinio išlyginamojo sluoksnio) paliekant mažiausiai 1 mm tarpą. Tarpą tarp grindjuostės ir grindų paviršiaus rekomenduojama užpildyti elastingomis medžiagomis. Naudojant specialias, pagamintas iš elastingų medžiagų grindjuostes, tarpo palikti nebūtina.

## **5.4. Garsą izoliuojančių gelžbetoninių perdangų charakteristikos**

### **5.4.1 Akustinės charakteristikos**

5.4.1.1 Šiame NTĮ skyriuje pateiktos charakteristikos pagrįstos natūrinių matavimų statybų objektuose rezultatais.

5.4.1.2 Aprašytų perdangų konstrukcijų akustinės charakteristikos pastatuose pateiktos, kai:

- galimų apylankinio garso kelių konstrukcijų ar konstrukcijų visumos (kai apylankinis kelias kerta kelias konstrukcijas) garso izoliavimo rodiklis  $R'_w \geq 50$  dB;
- šalutinių garso kelių įtaka yra nedidelė arba jos nėra.

5.4.1.3 Projektuojant ir statant būtina tinkamai įvertinti galimą apylankinį ir šalutinį garso sklidimą.

5.4.1.4 Patalpos, kuriose buvo atlikti matavimai, buvo be galutinės grindų ir lubų apdailos.

5.4.1.5 Matavimams buvo pasirinktos konstrukcijos su 200 mm aukščio surenkamosiomis gelžbetoninėmis kiaurymėtosiomis perdangos plokštėmis. Buvo matuojamos konstrukcijos, kuriose kaip birus užpildas buvo panaudotas smėlis arba keramzitas. Dauguma matavimų buvo atlikta panaudojus 20 ir 30 mm storio akmens vatos plokštes. Apibūdinant garso izoliacines savybes gauti rezultatai gali būti taikomi garso izoliacinius sluoksnius įrengiant ant aukštesnių nei 200 mm surankamųjų gelžbetoninių kiaurymėtųjų perdangos plokščių, bei ant monolitinių gelžbetoninių perdangos plokščių, kai jų aukštis 200 mm ar daugiau:

5.4.1.6 Garsą izoliuojančių perdangos konstrukcijų su 200 mm aukščio surenkamosiomis gelžbetoninėmis kiaurymėtosiomis perdangų plokštėmis ir 40 mm (ar storesnio) biraus užpildo – smėlio sluoksniu akustinės charakteristikos pateiktos 3 lentelėje.

**3 lentelė.** Garsą izoliuojančių konstrukcijų akustinės charakteristikos kai laikančios konstrukcijos 200 mm aukščio surenkamosios gelžbetoninės kiaurymėtosios perdangos plokštės ir 40 mm (ar storesnis) biraus užpildo – smėlio sluoksnis ir betono (skiedinio) sluoksnis ne mažesnis nei 50 mm.

Akmens vatos STEPROCK PLUS, plokščių storis <sup>1)</sup>	Svertinio garso sumažėjimo (izoliavimo) koeficiento reikšmių ribos <sup>2)</sup>		Normuotojo svertinio smūgio garso slėgio lygio reikšmių ribos <sup>2)</sup>	
	$R'_w$ <sup>3)</sup>	$R'_w + C_{50-3150}$ <sup>4)</sup>	$L'_{n,w}$ <sup>3)</sup>	$L'_{n,w} + C_{1,50-2500}$ <sup>4)</sup>
20 mm	60–67	57–63	44–53	46–54
≥ 30 mm				

<sup>1)</sup> naudojant didesnio nei šioje lentelėje nurodyto storio plokštės grindų konstrukcijų akustinių charakteristikų reikšmės nebus blogesnės nei su išmatuoto storio plokštėmis.

<sup>2)</sup> Svertinio garso sumažėjimo (izoliavimo) koeficiento ir normuotojo svertinio smūgio garso slėgio lygio reikšmių sklaida (ribos) yra susiję su darbų atlikimo ir konstrukcijų išpildymo tikslumu, apylankinio garso sklidimo įtaka (privalo būti tinkamai įvertinta). Priklausomai nuo konkrečių konstrukcijų, sklaida gali turėti ir platesnes ribas.

<sup>3)</sup> Vadovaujantis statybos techniniu reglamentu STR 2.01.07:2003 C–E akustinio komforto klasei taikomi rodikliai  $R'_w (D_{nT,w})$  ir  $L'_{n,w}$ .

<sup>4)</sup> Vadovaujantis statybos techniniu reglamentu STR 2.01.07:2003 A ir B akustinio komforto klasei taikomi rodikliai  $R'_w (D_{nT,w}) + C_{50-3150}$  ir  $L'_{n,w} + C_{1,50-2500}$ . Įrengiant A ir B garso klases pastatuose garsą izoliuojančias perdangų konstrukcijas ypatingai svarbu darbų kokybė.

Konstrukcijų tipiniai garso spektro pataisai sandai:  $C_{100-3150} \approx (-3 \dots -1)$  dB;  $C_{1,100-2500} \approx (-7 \dots -1)$  dB  
 $C_{50-3150} \approx (-4 \dots -1)$  dB;  $C_{1,50-2500} \approx (-2 \dots 4)$  dB

5.4.1.7 Garsą izoliuojančių perdangos konstrukcijų su 200 mm aukščio surenkamosiomis gelžbetoninėmis kiaurymėtosiomis perdangų plokštėmis ir 120 mm (ar storesnio) biraus užpildo – smėlio sluoksniu akustinės charakteristikos pateiktos 4 lentelėje.

**4 lentelė.** Garsą izoliuojančių konstrukcijų akustinės charakteristikos kai laikančios konstrukcijos 200 mm aukščio surenkamosios gelžbetoninės kiaurymėtosios perdangos plokštės ir 120 mm (ar storesnis) biraus užpildo – smėlio sluoksnis ir betono (skiedinio) sluoksnis ne mažesnis nei 60 mm.

Akmens vatos STEPROCK PLUS, plokščių storis <sup>1)</sup>	Svertinio garso sumažėjimo (izoliavimo) koeficiento reikšmių ribos <sup>2)</sup>		Normuotojo svertinio smūgio garso slėgio lygio reikšmių ribos <sup>2)</sup>	
	$R'_w$ <sup>3)</sup>	$R'_w + C_{50-3150}$ <sup>4)</sup>	$L'_{n,w}$ <sup>3)</sup>	$L'_{n,w} + C_{1,50-2500}$ <sup>4)</sup>
20 mm	62–65	60–61	44–47	47–48
≥ 30 mm	61–65	59–63	41–43	44–47

<sup>1)</sup> naudojant didesnio nei šioje lentelėje nurodyto storio plokštės grindų konstrukcijų akustinių charakteristikų reikšmės nebus blogesnės nei su išmatuoto storio plokštėmis.

<sup>2)</sup> Svertinio garso sumažėjimo (izoliavimo) koeficiento ir normuotojo svertinio smūgio garso slėgio lygio reikšmių sklaida (ribos) yra susiję su darbų atlikimo ir konstrukcijų išpildymo tikslumu, apylankinio garso sklidimo įtaka (privalo būti tinkamai įvertinta). Priklausomai nuo konkrečių konstrukcijų, sklaida gali turėti ir platesnes ribas.

<sup>3)</sup> Vadovaujantis statybos techniniu reglamentu STR 2.01.07:2003 C–E akustinio komforto klasei taikomi rodikliai  $R'_w (D_{nT,w})$  ir  $L'_{n,w}$ .

<sup>4)</sup> Vadovaujantis statybos techniniu reglamentu STR 2.01.07:2003 A ir B akustinio komforto klasei taikomi rodikliai  $R'_w (D_{nT,w}) + C_{50-3150}$  ir  $L'_{n,w} + C_{1,50-2500}$ . Įrengiant A ir B garso klases pastatuose garsą izoliuojančias perdangų konstrukcijas ypatingai svarbu darbų kokybė.

Konstrukcijų tipiniai garso spektro pataisai sandai:  $C_{100-3150} \approx (-2 \dots -1)$  dB;  $C_{1,100-2500} \approx (-4 \dots -3)$  dB  
 $C_{50-3150} \approx (-4 \dots -2)$  dB;  $C_{1,50-2500} \approx (1 \dots 5)$  dB

5.4.1.8 Garsą izoliuojančių perdangos konstrukcijų su 200 mm aukščio surenkamosiomis gelžbetoninėmis kiaurymėtosiomis perdangų plokštėmis ir 50 mm (ar storesnio) biraus užpildo – keramzito sluoksniu akustinės charakteristikos pateiktos 5 lentelėje.

**5 lentelė.** Garsą izoliuojančių konstrukcijų akustinės charakteristikos, kai laikančios konstrukcijos 200 mm aukščio surenkamosios gelžbetoninės kiaurymėtiosios perdangos plokštės, 50 mm (ar storesnis) biraus užpildo – keramzito sluoksnis ir betono (skiedinio) sluoksnis ne mažesnis nei 70 mm.

Akmens vatos STEPROCK PLUS, plokščių storis <sup>1)</sup>	Svertinio garso sumažėjimo (izoliavimo) koeficiento reikšmių ribos <sup>2)</sup>		Normuotojo svertinio smūgio garso slėgio lygio reikšmių ribos <sup>2)</sup>	
	$R'_w$ <sup>3)</sup>	$R'_w + C_{50-3150}$ <sup>4)</sup>	$L'_{n,w}$ <sup>3)</sup>	$L'_{n,w} + C_{1,50-2500}$ <sup>4)</sup>
20 mm	60–64	58–61	51–53	52–53

<sup>1)</sup> naudojant didesnio nei šioje lentelėje nurodyto storio plokštės grindų konstrukcijų akustinių charakteristikų reikšmės nebus blogesnės nei su išmatuoto storio plokštėmis.

<sup>2)</sup> Svertinio garso sumažėjimo (izoliavimo) koeficiento ir normuotojo svertinio smūgio garso slėgio lygio reikšmių sklaida (ribos) yra susiję su darbų atlikimo ir konstrukcijų išpildymo tikslumu, apylankinio garso sklaidimo įtaka (privalo būti tinkamai įvertinta). Priklausomai nuo konkrečių konstrukcijų, sklaida gali turėti ir platesnes ribas.

<sup>3)</sup> Vadovaujantis statybos techniniu reglamentu STR 2.01.07:2003 C–E akustinio komforto klasei taikomi rodikliai  $R'_w$  ( $D_{nT,w}$ ) ir  $L'_{n,w}$ .

<sup>4)</sup> Vadovaujantis statybos techniniu reglamentu STR 2.01.07:2003 A ir B akustinio komforto klasei taikomi rodikliai  $R'_w$  ( $D_{nT,w}$ ) +  $C_{50-3150}$  ir  $L'_{n,w}$  +  $C_{1,50-2500}$ . Įrengiant A ir B garso klases pastatuose garsą izoliuojančias perdangų konstrukcijas ypatingai svarbu darbų kokybė.

Konstrukcijų tipiniai garso spektro pataisos sandai:  $C_{100-3150} \approx (-2 \dots -1)$  dB;  $C_{1,100-2500} \approx (-2 \dots 0)$  dB  
 $C_{50-3150} \approx (-3 \dots -2)$  dB;  $C_{1,50-2500} \approx (0 \dots 1)$  dB

#### 5.4.2 Mechaninis atsparumas

Užtikrinant garsą izoliuojančios perdangos mechaninį atsparumą, perdangų projektuotojai ir montuotojai turi remtis papildoma, medžiagų, komplektuojančių detalių gamintojų ir (ar) tiekėjų pateikta technine informacija. Šis nacionalinis techninis įvertinimas tokių reikalavimų neapibrėžia.

#### 5.4.3 Atsparumas ugniai

Garsą izoliuojančių gelžbetoninių perdangų atsparumo ugniai klasė nustatoma pagal atsparumo ugniai bandymų duomenis vadovaujantis LST EN 13501-2.

Rengiant šį nacionalinį techninį įvertinimą garsą izoliuojančių perdangų atsparumo ugniai klasė nebuvo nustatyta.

#### 5.4.4 Degumas

Šiame techniniame įvertinime nurodytai garsą izoliuojančiai gelžbetoninei perdangai įrengti naudojamas medžiagos – betonas skiedinys, birus užpildas, kurių degumo klasė pagal standartą LST EN 13501-1 yra A1 (žr. Komisijos sprendimą 96/603/EEB: medžiagos pagal degumą priskiriamos A klasei be būtinumo bandyti – pagal pakeistą Komisijos sprendimą 2000/605/EB). Naudojamų akmens vatos plokščių degumo klasė A1.

Rengiant šį techninį įvertinimą bendra perdangos degumo klasė nustatyta nebuvo.

#### 5.4.5 Ilgaamžiškumas

Atsižvelgiant į numatytas gelžbetoninių perdangų eksploataavimo sąlygas, jų įrengimui panaudotų elementų ilgaamžiškumas numatomose eksploatacijos sąlygose yra užtikrintas be jokių papildomų sąlygų.

## **5.5. Bandymų, skaičiavimų ir rezultatų įvertinimo metodai**

5.5.1 Techninio įvertinimo parengimui buvo pasinaudota natūrinių bandymų pagal standartus LST EN ISO 16283-1 ir LST EN ISO EN ISO 16283-2 rezultatais.

5.5.2 Techninio įvertinimo išleidimo metu galiojantys pastatų atitvarų ir statybinių elementų garso izoliacijos matavimo techninės specifikacijos – LST EN ISO 16283-1 ir LST EN ISO 16283-2 bei LST EN ISO 10052. Nustatant, tikrinant ir patvirtinant pastato, kuriame įrengtos garsą izoliuojančios perdangos garso klasę, matavimai turi būti atliekami pagal šiuos standartus.

5.5.3 Matavimų metu gauti rezultatai klasifikuoti vadovaujantis standartų LST EN ISO 717-1 ir LST EN ISO 717-2 nuostatomis.

5.5.4 Panaudotų medžiagų charakteristikos nustatomos joms skirtose TS nurodytais bandymų metodais:

- užpildų piltinis tankis pagal LST EN 1097-3;
- akmens vatos plokščių dinaminis standumas - LST EN 29052-1;
- akmens vatos plokščių gniuždymo įtempis – LST EN ISO 29469;
- akmens vatos plokščių storio klasės ir spūdumas arba spūdumo ribiniai lygiai vadovaujantis LST EN ISO 29770;
- akmens vatos plokščių šilumos laidumo koeficientas pagal LST EN 12667;
- akmens vatos plokščių degumo klasifikacija nustatoma pagal LST EN 13501-1.

5.5.5 Įrengimo metu garsą izoliuojančių gelžbetoninių perdangų konstrukcijų ir besiribojančių konstrukcijų atliekamų darbų kokybė ir jų atitiktis šio NTĮ reikalavimams kontroliuojama vizualiai. Panaudotų medžiagų ir elementų atitiktis įvertinama pagal jų atitikties dokumentuose pateiktą informaciją. Įrengtų perdangų ir prireikus besiribojančių konstrukcijų atitiktis įvertinama pagal įrašus patikros plane, žr. 2 priedą.

## 6. Eksploatacinių savybių pastovumo vertinimas ir tikrinimas

### 6.1 Eksploatacinių savybių pastovumo vertinimo ir tikrinimo sistema

Atitikties įvertinimo sistema nurodyta 6 lentelėje. Garsą izoliuojančios perdangos įrengėjas turi pagrįsti perdangos ir šio nacionalinio techninio įvertinimo reikalavimų atitiktį ir nurodytų arba deklaruotų gaminio savybių vertes vidine įrengimo kontrole.

#### 6 lentelė. Atitikties įvertinimo ir patvirtinimo sistema

Produktas	Numatytas panaudojimas	Vertinimo ir tikrinimo sistema
Garsą izoliuojančios gelžbetoninės perdangos	oro ir smūgio garso izoliavimas tarp patalpų	4
Sistema 4: žr. Statybos techninį reglamentą STR 1.01.04:2015, 14 punktą		

Perdangų eksploatacinių savybių pastovumo vertinimo ir tikrinimo užduočių paskirstymas pateiktas 7 lentelėje.

#### 7 lentelė. Garsą izoliuojančių perdangų eksploatacinių savybių pastovumo vertinimo ir tikrinimo užduočių paskirstymas

Užduotys		Užduoties apimtis
Užduotys perdangos įrengėjui	Įrengimo kontrolė (JK)	Žr. 6.2.3 skyrių
	Patikra pagal planą	Žr. 2 priedą
Užduotys paskirtajai techninio vertinimo įstaigai	Pradiniai tipo bandymai ir arba skaičiavimai	Žr. 6.2.1 skyrių
Užduotys akredituotai bandymų laboratorijai (paskirtajai įstaigai)	Bandymai atliekami patvirtinant arba nustatant perdangų (ar viso pastato) atitiktį garso klasei <sup>1)</sup>	Žr. 6.2.4 skyrių
<sup>1)</sup> kai privaloma pagal statybos techninio reglamento STR 1.05.01:2017 reikalavimus, arba tai numatyta pastato, kuriame įrengiamos perdangos, techniniame projekte.		

### 6.2 Įpareigojimai gamintojui ir įstaigoms, atliekančioms trečiųjų šalių užduotis vertinant ir tikrinant statybos produkto eksploatacinių savybių pastovumą

#### 6.2.1 Užduotys akmens vatos plokščių gamintojams

Akmens vatos plokščių gamintojai yra atsakingi už plokščių atitiktį deklaruotoms ir šiame NTĮ pateiktoms eksploatacinėms savybėms atliekant standarte LST EN 13162 nurodytas užduotis.

#### 6.2.2 Užduotys paskirtajai techninio vertinimo įstaigai

Garsą izoliuojančių gelžbetoninių perdangų tipo bandymai ir skaičiavimai atlikti prieš įforminant šį nacionalinį techninį įvertinimą. Šias užduotis atliko šio nacionalinio techninio įvertinimo savininkas UAB „ROCKWOOL“ bei paskirtoji techninio vertinimo įstaiga Statybos produkcijos sertifikavimo centras, kartu su akredituotomis ir (arba) SPSC subrangovinėmis organizacijomis – reikalingus akustinius bandymus galinčiomis atlikti laboratorijomis.

Statybos objektus tipo bandymams pasirinko šio NTĮ savininkas derindamas su SPSC. Perdangos visuose statybos objektuose buvo atrinktos SPSC, derinant tai su NTĮ savininku ir pasirinkta matavimams akustinių bandymų laboratorija.

Gelžbetoninių perdangų įrengėjui įvykdžius visas šiame įvertinime pateiktas sąlygas, atlikti tipo bandymai ir skaičiavimai bei jų rezultatai pateikti 3 ir 5.4.1.7 lentelėse gali būti pagrindu patvirtinant perdangų atitiktį atitinkamai garso klasei ir (ar) šiame NTĮ pateiktų oro ir smūgio garso izoliacinių rodiklių vertėms.

Pagrindinio, gelžbetoninių plokščių oro ir smūgio garso izoliacinius rodiklius užtikrinančio komponento - akmens vatos gamintojams pakeitus šių medžiagų charakteristikas (galinčias daryti įtaką garsą izoliuojančių rodiklių vertėms) ar pačias medžiagas kitomis, Statybos produkcijos sertifikavimo centras sprendžia ar šie pakeitimai turi įtakos šio nacionalinio

techninio įvertinimo galiojimui, ar reikalingas papildomas įvertinimas akredituotų laboratorijų pagalba atliekant pakartotinius tipo bandymus ir ar reikalingas šio NTĮ keitimas.

Akredituotos akustiniams bandymams laboratorijos ir (arba) SPSC subrangovinės organizacijos – akustinių bandymų laboratorijos, atsako už garsą izoliuojančių perdangų pradinių tipo bandymų statybos objektuose protokolų įforminimą ir už juose pateiktus bandymų rezultatus.

### **6.2.3 Užduotys perdangų įrengėjui**

Perdangos įrengėjas yra atsakingas už perdangoms panaudotų komponentų ir medžiagų atitiktis įvertinimą pagal tiekėjų ar gamintojų pateiktą informaciją kokybę patvirtinančiuose dokumentuose – deklaracijose ir (ar) kokybės sertifikatuose.

Statybos rangovas ir (ar) subrangovai privalo užtikrinti ir atsako, kad šiame NTĮ apibrėžiamos garsą izoliuojančios perdangos bus įrengtos pagal šio NTĮ reikalavimus.

Pastato statybos vadovas yra atsakingas už tai, kad apie reikalavimus pateiktus šiame NTĮ bus informuoti visi pastato statybos dalyviai, galintys daryti įtaką šiame įvertinime apibrėžiamų perdangų garso izoliacinėms charakteristikoms.

Kaip patvirtinimas, kad garsą izoliuojančioms perdangoms buvo panaudotos šiame NTĮ išdėstyti reikalavimus tenkinančios medžiagos, statybos darbų žurnale (STR 1.06.01:2016 „Statybos darbai. Statinio statybos priežiūra“) turi būti padaryti atitinkami įrašai.

Kai turi būti patvirtinta arba nustatyta pastato, kuriame įrengta garsą izoliuojanti perdanga, garso klasė, pastato statybos vadovas įgaliojimai įstaigai patvirtinančiai ar nustatančiai ar nustatančiai garso klasę, privalo pateikti užpildytą perdangų įrengimo patikros formą, pateiktą 2 priede.

### **6.2.4 Garso klasifikavimo protokolas ar sertifikatas**

Kai pagal STR 1.05.01:2017 reikalavimus yra privaloma patvirtinti pastato, kuriame sumontuotos apibrėžiamos garsą izoliuojančios perdangos, garso klasę arba tai privaloma padaryti statinio užsakovui reikalaujant (numatyta išankstinė sąlyga techniniame statinio projekte), tai turi būti padaryta vadovaujantis STR 2.01.07 nuostatomis įforminant garso klasės klasifikavimo protokolą.

Pastato statybos vadovui šiuos darbus atliekančiai akredituotai laboratorijai (paskirtajai įstaigai) pateikus užpildytą perdangų įrengimo patikros formą, pateiktą 2 priede, pagal STR 2.01.07 reikalavimus numatytas mažiausias matavimų skaičius (3 kiekvienos skirtingos konstrukcijos perdangos), šioms perdangoms gali būti sumažintas iki 1, jei šio matavimo metu gaunami atitinkamos garso klasės reikalavimus tenkinantys oro ir smūgio garso izoliacijos rodikliai. Vertinant gautą bandymais rezultatą matavimų neapibrėžtis nevertinama. Sprendimą dėl matavimų skaičiaus sumažinimo priima įstaiga atliekanti garso klasės patvirtinimo ar nustatymo darbus.

## **7. Ženklinimas**

Pastato, kuriame numatyta įrengti šiame NTĮ apibrėžiamas perdangas, techniniame projekte ir jį lydinčioje dokumentacijoje turi būti tiksliai įvardinta, kad tai garsą izoliuojančios gelžbetoninės perdangos pagal NTĮ-01-069:2024.

## **8. Prielaidos, kuriomis remiantis įvertinta garsą izoliuojančios gelžbetoninės perdangos atitiktis numatytiems eksploatacinėms savybėms**

Šis nacionalinis techninis įvertinimas garsą izoliuojančioms gelžbetoninėms perdangoms yra išduotas pasiremiant:

- perdangų statybos objektuose bandymų rezultatais gautais 2019–2020 metais;
- dvylikos metų patirtimi atliekant pastatų garso klasės patvirtinimo ar nustatymo darbus pagal statybos techninio reglamento STR 2.01.07 reikalavimus, įvertinant matuojamų perdangų atitiktį pastato techninių projektų reikalavimams.

Įvertinimo ir įteisinimo metu panaudoti duomenys yra saugomi pas nacionalinio techninio įvertinimo užsakovą ir Statybos produkcijos sertifikavimo centre.

## **9. Montavimas**

Technologiniai garsą izoliuojančių perdangų įrengimo reikalavimai pateikti 5.3 skyriuje. Už šiame NTĮ apibrėžiamos garsą izoliuojančios perdangos įrengimą pagal šio NTĮ reikalavimus atsakingas statybos rangovas ir (ar) subrangovai.

Pastato statybos vadovas yra atsakingas už tai, kad apie reikalavimus pateiktus šiame NTĮ bus informuoti visi pastato statybos dalyviai, galintys daryti įtaką šiame įvertinime apibrėžiamų perdangų garso izoliacinėms charakteristikoms.

## **10. Pakavimo, transportavimo, sandėliavimo, naudojimo, priežiūros ir remonto nurodymai**

Gamintojas - NTĮ užsakovas apie perdangos įrengimui naudojamų akmens vatos plokščių charakteristikų pasikeitimus, galinčius turėti įtakos perdangų akustinėms charakteristikoms, jų įrengimo procesui, privalo iš anksto pranešti SPSC.

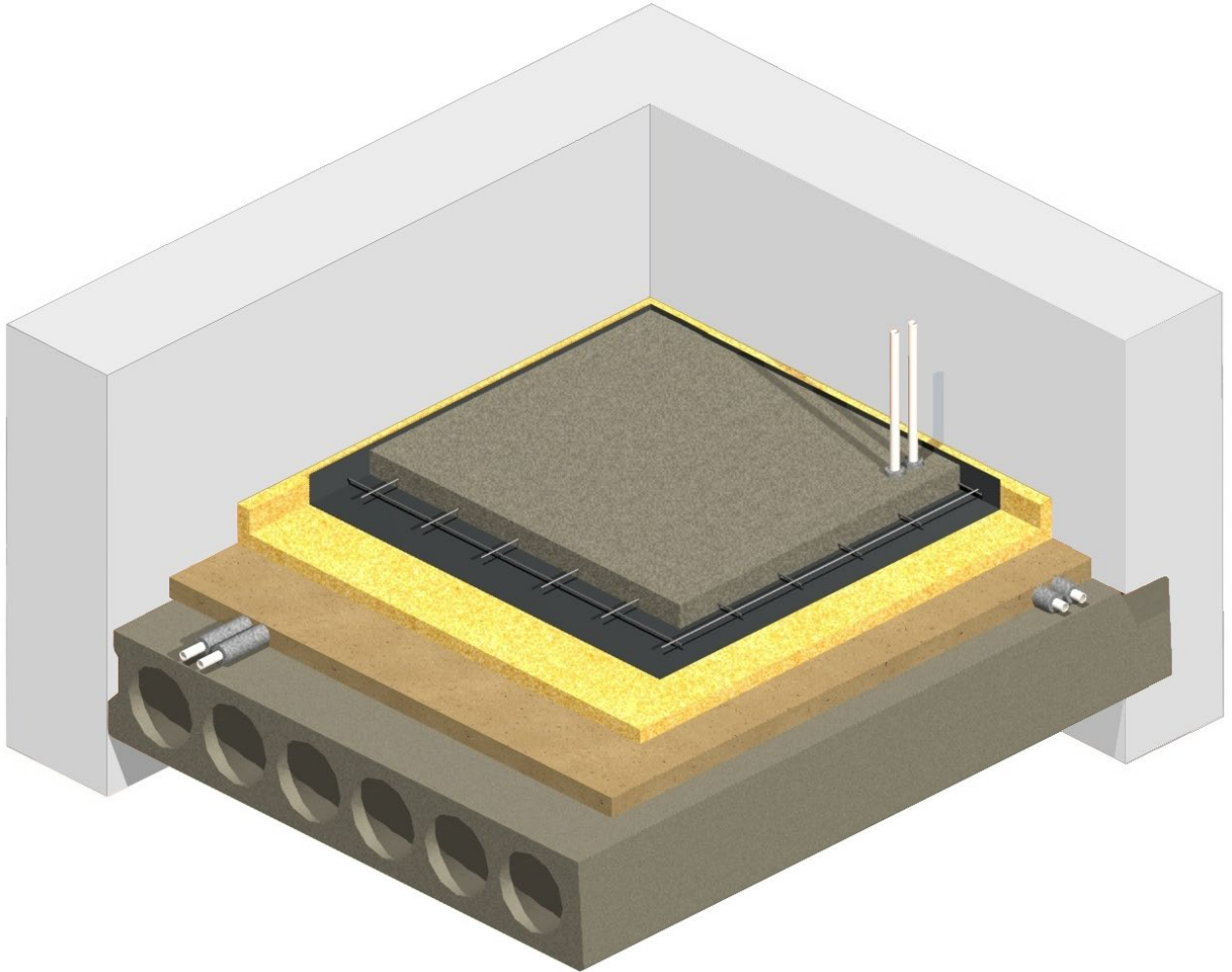
Garsą izoliuojančių perdangų įrengimui reikalingos medžiagos ir elementai sandėliuojami ir transportuojami pagal jų gamintojų ir (ar) tiekėjų rekomendacijas.

Garsą izoliuojančių perdangų įrengimui reikalingos medžiagos ir elementai transportuojami ir sandėliuojami užtikrinant jų identifikaciją pagal statinio projektą ir (kai taikoma) statybos darbų technologijos projektą.

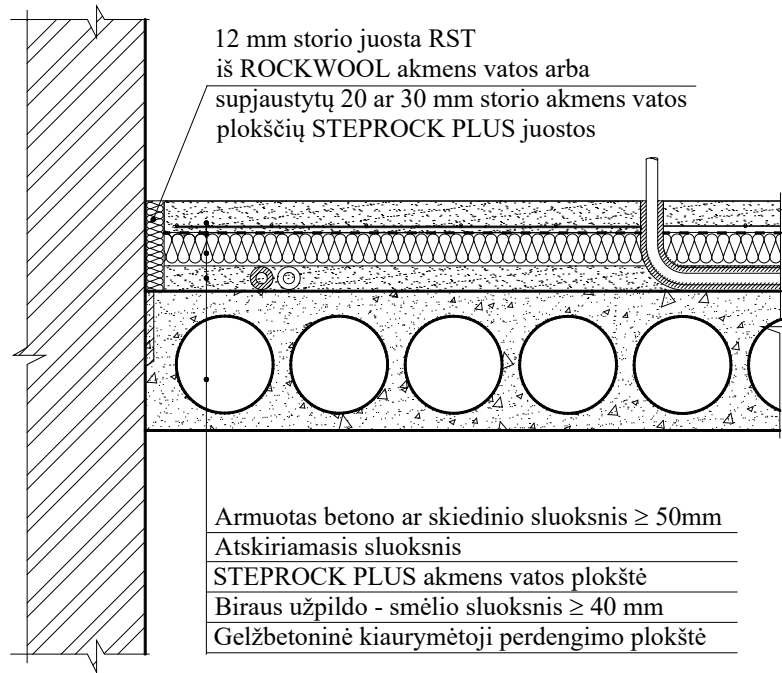


## 1 priedas

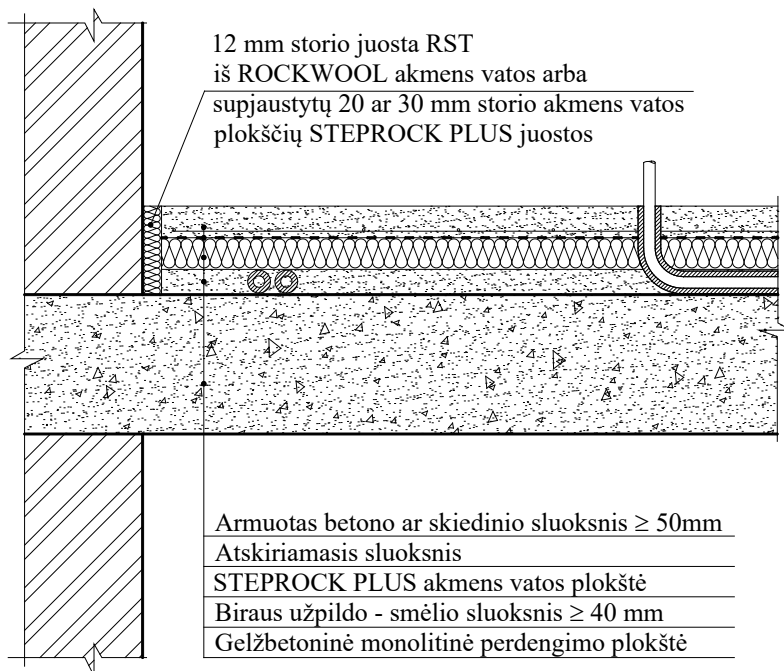
### Garsą izoliuojančių perdangos konstrukcijų brėžiniai



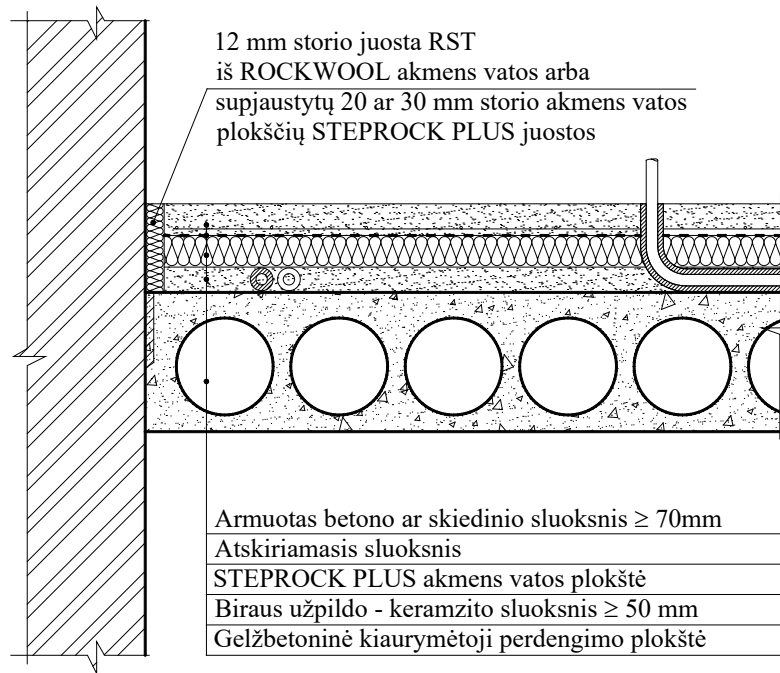
1 pav. Principinis garsą izoliuojančios perdangos konstrukcijos brėžinys



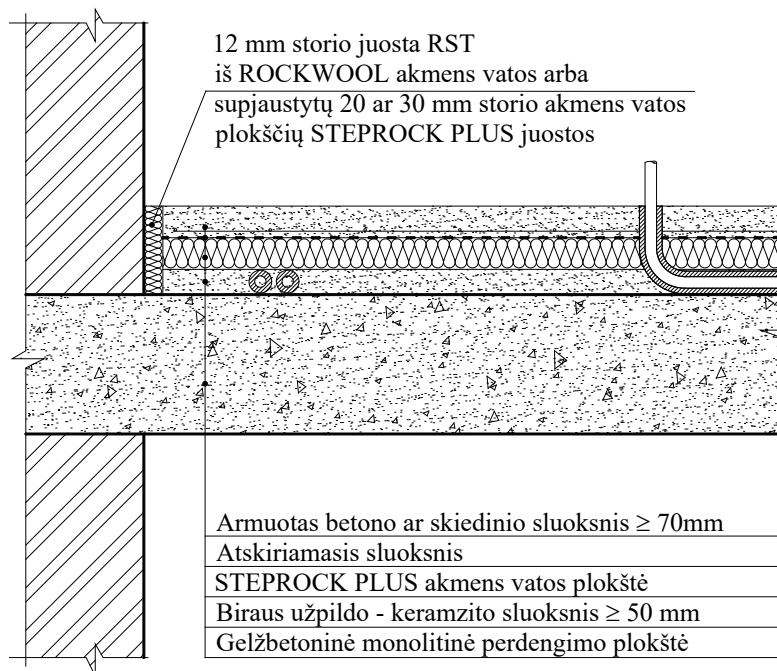
**2 pav.** Garsą izoliuojančios konstrukcijos su surenkamosiomis gelžbetoninėmis kiaurymėtosiomis perdangų plokštėmis, kai birus užpildas smėlis, principinis brėžinys



**3 pav.** Garsą izoliuojančios konstrukcijos su monolitinėmis gelžbetoninėmis perdangų plokštėmis, kai birus užpildas smėlis, principinis brėžinys



**4 pav.** Garsą izoliuojančios konstrukcijos su surenkamosiomis gelžbetoninėmis kiaurymėtosiomis perdangų plokštėmis, kai birus užpildas keramzitas, principinis brėžinys



**3 pav.** Garsą izoliuojančios konstrukcijos su monolitinėmis gelžbetoninėmis perdangų plokštėmis, kai birus užpildas keramzitas, principinis brėžinys

## 2 priedas

## Garso izoliuojančių perdangų įrengimo patikros planas

<b>GARSAŲ IZOLIUOJANČIOS PERDANGOS PATIKROS REZULTATAI</b>				
OBJEKTAS:				
ADRESAS:				
TECHNINIS PROJEKTAS (judriųjų grindų įrengimo brėžiniai):				
RANGOVAS (judriųjų grindų įrengėjas):				
PERDANGŲ VIETA PASTATE (ašys, tarp ašių):				
<b>Patikra (1 psl. iš 2)</b>	Taip (√)	Ne (√)	Patikros data (periodas)	Patikrą atlikusio v. pavardė ir pareigos
<b>1. Ar judriųjų grindų įrengimui panaudotos tinkamos medžiagos?</b>	Birus užpildas <sup>1)</sup> : - keramzitas fr 0/4 ≥ 50 mm, - smėlis fr. 0/4 ≥ 40 mm			
	akmens vata STEPROCK PLUS: - 20, 30, 40 ar 50 mm			
	Atskiriamasis sluoksnis <sup>1)</sup> : - plėvelė, - betonavimo popierius, ar - geotekstilė			
	Betono ar skiedinio sluoksnis 50 ... 80 mm			
<b>2. Ar judriosios grindys įrengtos ant <sup>1)</sup>:</b> - kiaurymėtosios perdangos plokštės, kurios aukštis ≥ 200 mm? - monolitinės gelžbetoninės perdangos plokštės, kurios aukštis ≥ 200 mm?				
<b>3. Ar surenkamųjų plokščių galai ir sujungimo vietos užtaisytos skiediniu ar betonu (jei taikoma)?</b>				
<b>4. Ar viršutinis betono ar skiedinio sluoksnis visu perimetru atskirtas nuo pagrindinių konstrukcijų?</b>				
<b>5. Ar viršutinio betono ar skiedinio sluoksnio atskyrimui panaudotos <sup>1)</sup>:</b> - 20 ar 30 mm storio akmens vatos plokščių STEPROCK PLUS juostos; - 12 mm storio juostos RST				
<b>6. Ar viršutinio betono ar skiedinio sluoksnis elastingomis medžiagomis atskirtas nuo šį sluoksnį kertančių vamzdynų?</b>				
<b>7. Ar įrengiant viršutinį betono ar skiedinio sluoksnį visu plotu buvo paklotas atskiriamasis sluoksnis, ar jis buvo sveikas (nesuplyšęs, neskylėtas)?</b>				
<sup>1)</sup> nereikalingą išbraukti.				

<b>GARSAŲ IZOLIUOJANČIOS PERDANGOS PATIKROS REZULTATAI</b>				
OBJEKTAS:				
ADRESAS:				
TECHNINIS PROJEKTAS (judriųjų grindų įrengimo brėžiniai):				
RANGOVAS (judriųjų grindų įrengėjas):				
PERDANGŲ VIETA PASTATE (ašys, tarp ašių):				
<b>Patikra (2 psl. iš 2)</b>	Taip (√)	Ne (√)	Patikros data (periodas)	Patikrą atlikusio v. pavardė ir pareigos
<b>8.</b> Ar vamzdynams (kertantiems ar besiliečiantiems su viršutiniu betono/skiedinio sluoksniu) įvilkti panaudotos elastingos medžiagos (juostos, kevalai) 5 mm ir storesnės?				
	Pastabos:			
<b>9.</b> Ar prie viršutinio betono ar skiedinio sluoksniu prijungtų šildymo-vėdinimo prietaisų, santechninės įrangos ir kt. tvirtinimo ir montavimo elementai turi standų ryšį su perdangos plokštėmis ar sienomis?				
	Pastabos:			
<b>10.</b> Ar garsą izoliuojančiame akmens vatos sluoksnyje pakloti šildymo, vandentiekio, nuotėkų ar elektros ir ryšių komunikacijų vamzdynai?				
	Pastabos:			
<b>11.</b> Jei įrengta, ar galutinė grindų danga tiesiogiai ar per klėjus nesiliečia prie sienų ar betono / skiedinio sluoksnių kertančių vamzdynų?				
	Pastabos:			
Patvirtinama baigus įrengti judriąsias grindis, sumontavus prietaisus (kai taikoma), paklojus galutinę grindų dangą (kai taikoma).	Techninės priežiūros atstovas:			
Pastabos:	V. Pavardė:			
	Parašas:			
	Data:			
1) nereikalingą išbraukti.				