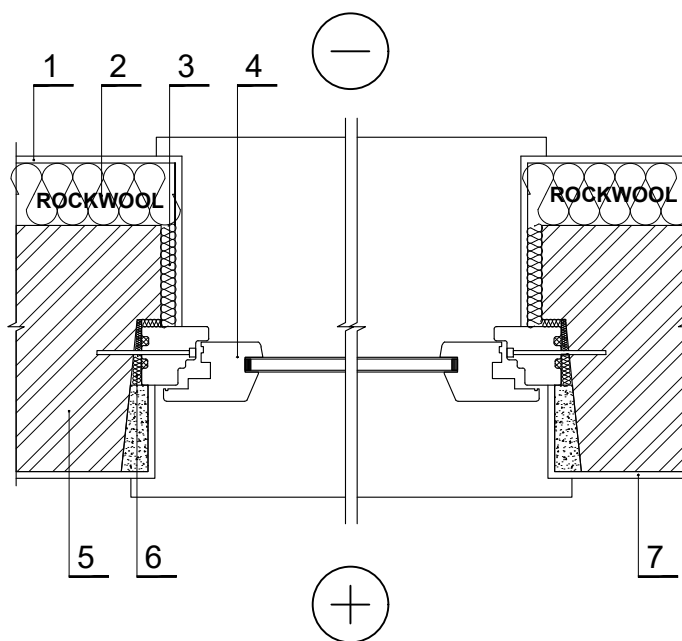


## ITS.3.2.7. Loga ailes siltināšana (nemainot loga atrašanās vietu sienā)

Horizontālā sadaļa



1 Dekoratīvs apmetums uz līmes slāņa ar iestrādātu stikla šķiedras sietu

2 Siltumizolācija - 0,036 / 0,035 / 0,041 W/mK, ROCKWOOL FRONTROCK SUPER / FRONTROCK PLUS / FRONTROCK L

3 Siltumizolācija - 0,037 W/mK, ROCKWOOL FRONTROCK S

4 Loga rāmis

5 Sienu konstrukcija

6 Loga blīvēšana

7 Iekštelpu apdare