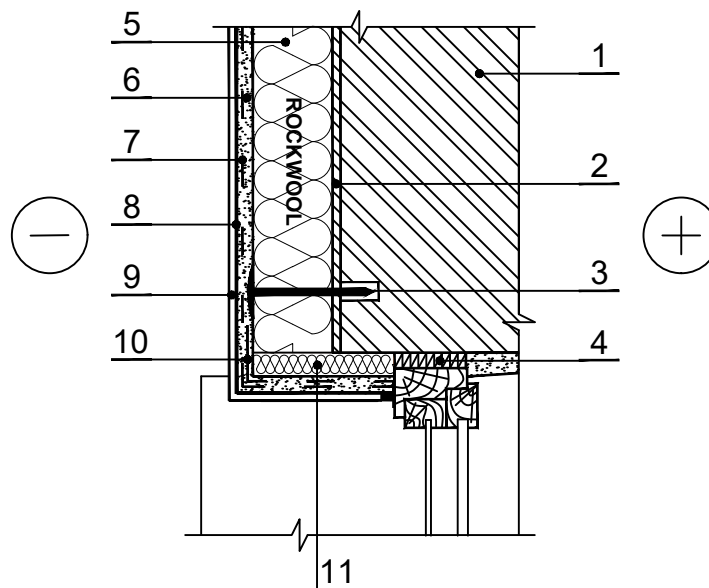


ITS.5.2.4. Loga ailes augšējās daļas siltināšana

Vertikālā sadaļa



PIEZĪMES: Apmešanu veic atbilstoši ražotāja prasībām.
Jāievēro akmens vates plāksņu stiprināšanas prasības.

1	Sienu konstrukcija	7	Stikla šķiedras siets
2	Līme	8	Grunts
3	Stiprinājuma dībelis	9	Dekoratīvais apmetums
4	Loga blīvēšana	10	Papildus stikla šķiedras siets
5	Siltumizolācija - 0,036 / 0,035 / 0,041 W/mK, ROCKWOOL FRONTROCK SUPER / FRONTROCK PLUS / FRONTROCK L	11	Siltumizolācija - 0,037 W/mK, ROCKWOOL FRONTROCK S
6	Armējuma kārtā		