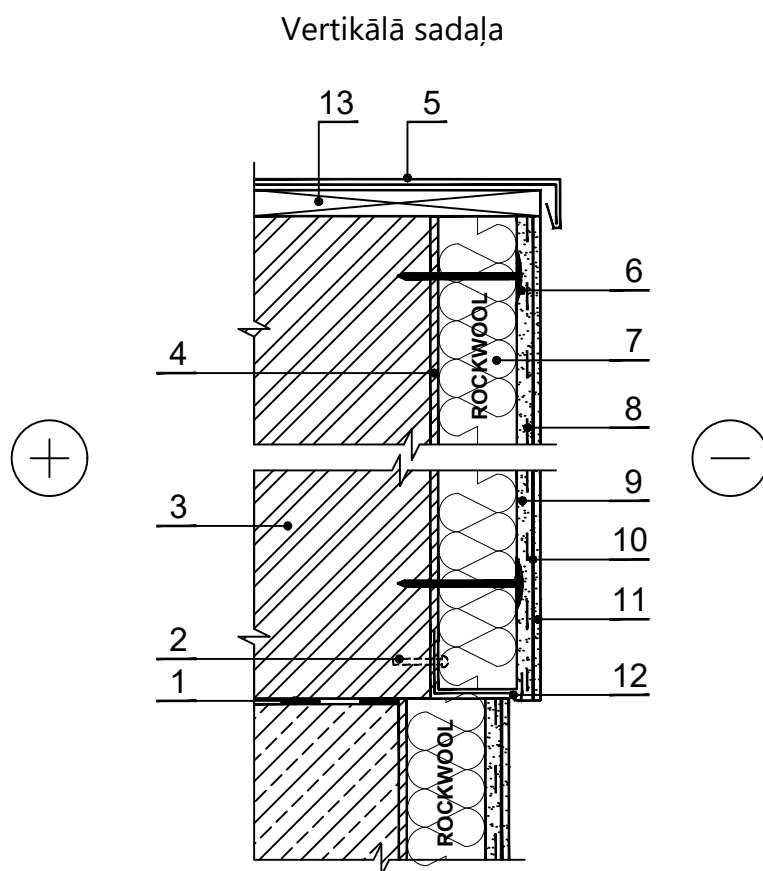


## ITS.5.2.6. Parapeta un cokola daļas siltināšana



PIEZĪMES: Pamatu konstrukcijas skat. PRS.2.1.X.

Apmešanu veic atbilstoši ražotāja prasībām. Jāievēro akmens vates plāksņu stiprināšanas prasības.

1 Hidroizolācija	8 Stikla šķiedras siets
2 Stiprinājuma dībelis vai skrūve	9 Armējuma kārtā
3 Sienu konstrukcija	10 Grunts
4 Līme	11 Dekoratīvais apmetums
5 Parapeta apdare	12 Metāla cokola profils
6 Stiprinājuma dībelis	13 Sijas ar papildus siltumizolāciju - 0,037 W/mK, ROCKWOOL FRONTROCK S
7 Siltumizolācija - 0,036 / 0,035 / 0,041 W/mK, ROCKWOOL FRONTROCK SUPER / FRONTROCK PLUS / FRONTROCK L	