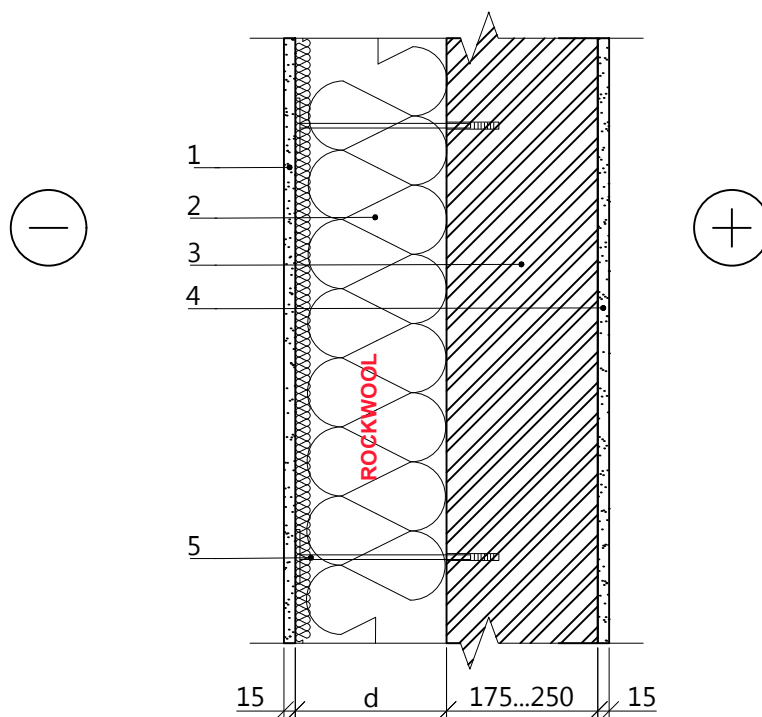


1.1.1.a Nevēdināma mūra siena ar plānās kārtas apmetumu (akmens vate FRONTROCK SUPER)



PIEZĪME: stiprinājuma dībeļi nav iekļauti aprēķinos.

- 1 Apmetums un/vai java,
Cementa - smilšu, $d \leq 15$ mm
- 2 Siltumizolācija - 0,036 W/mK, ROCKWOOL
FRONTROCK SUPER
- 3 Sienas nesošā konstrukcija, Mūris,
 $d = 175 - 200$ mm
- 4 Apmetums un/vai java,
Kaļķa - smilšu - cementa, $d \leq 15$ mm
- 5 Stiprinājuma dībelis

1.1.1.a Nevēdināma mūra siena ar plānās kārtas apmetumu (akmens vate FRONTROCK SUPER)

Jaunbūvju un renovējamo ēku rekomendējamais ārsienu biezums dzīvojamām, publiskām un rūpnieciskām ēkām

Sienas nesošā konstrukcija	Jaunbūves		Renovētas ēkas	
	Dzīvojamās un publiskās ēkas	Rūpnieciskās ēkas	Dzīvojamās un publiskās ēkas	Rūpnieciskās ēkas
	U=0,15 W/(m ² ·K)	U=0,22 W/(m ² ·K)	U=0,20 W/(m ² ·K)	U=0,25 W/(m ² ·K)
	Siltumizolācijas biezums FRONTROCK SUPER			
Mūris-1400 kg/m ³ , Dobi keramikas bloki, d=250 mm	230 mm	150 mm	170 mm	130 mm
Mūris-750 kg/m ³ , Dobi keramikas bloki, d=175 mm	210 mm	140 mm	150 mm	120 mm
Mūris-500 kg/m ³ , Keramzītbetons ar keramzīta smiltīm, d=200 mm	210 mm	130 mm	150 mm	110 mm
Mūris-400 kg/m ³ , Porains betons, d=200 mm	190 mm	110 mm	120 mm	90 mm
Mūris, Dobi silikāta bloki, d=180 mm	230 mm	160 mm	180 mm	140 mm
Mūris, Betona bloki (betons), d=190 mm	240 mm	160 mm	180 mm	140 mm