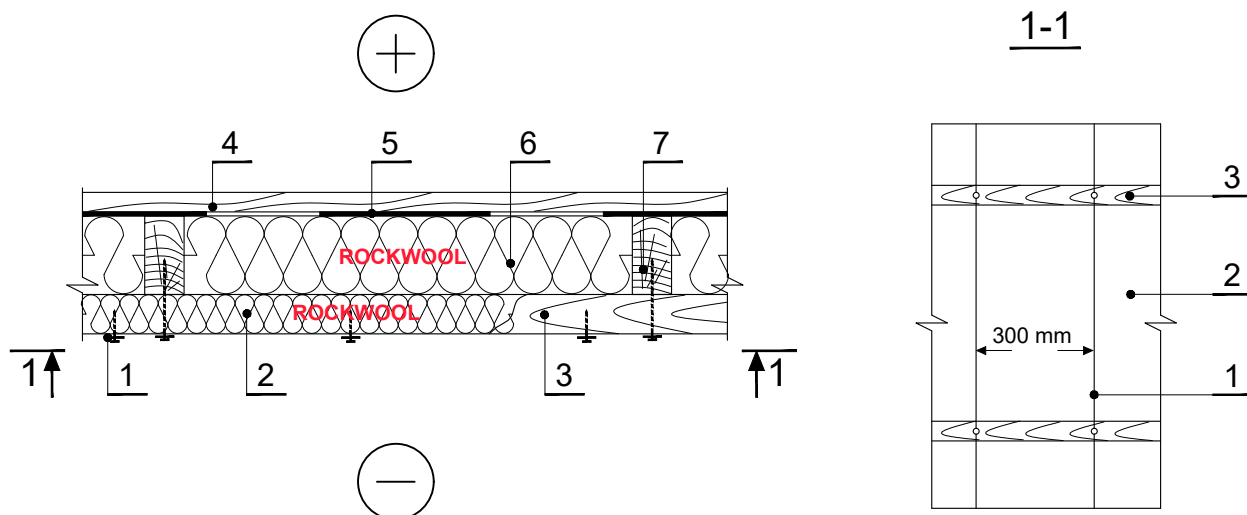


GNR.1.2.4. Grīdas ar auksto (ventilējamo) pagrīdi (ar koka dēļu segumu)



1 Tērauda stieple

2 Siltumizolācija - 0,035 W/mK, ROCKWOOL SUPERROCK / TOPROCK SUPER

3 Papildu sijas - koks 700 kg/m³

4 Grīdas segums - koks 700 kg/m³

5 Tvaika izolācija

6 Siltumizolācija - 0,037 W/mK, ROCKWOOL SUPERROCK / TOPROCK SUPER

7 Pārseguma sijas - koks 700 kg/m³