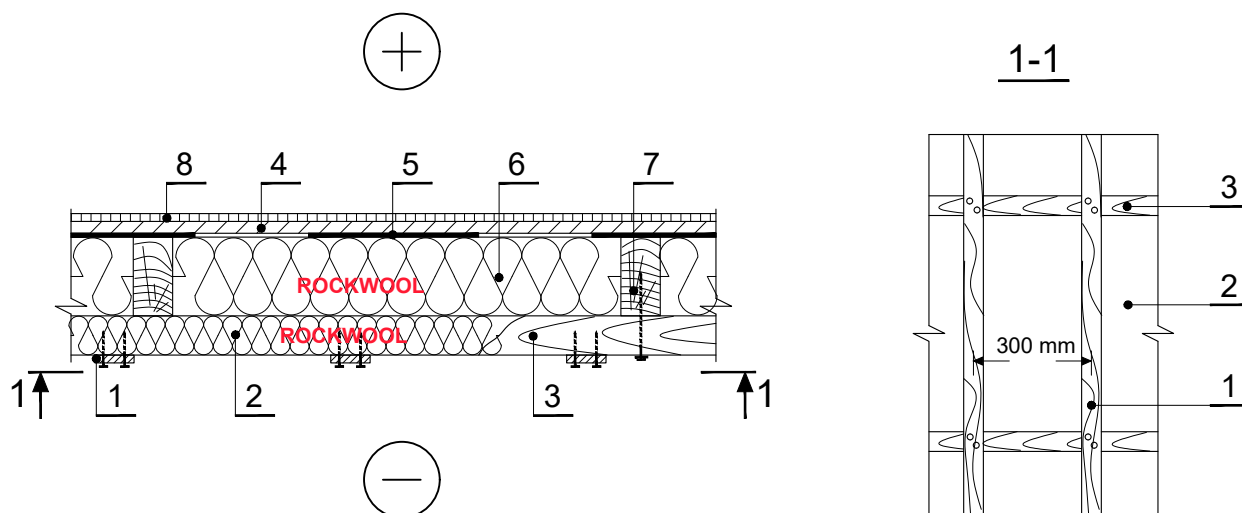


GNR.1.2.5. Grīdas ar auksto (ventilējamo) pagrīdi (ar dažādiem grīdas segumiem)



1 Latojums - koks 700 kg/m³

2 Siltumizolācija - 0,035 W/mK, ROCKWOOL SUPERROCK / TOPROCK SUPER

3 Papildu sijas - koks 700 kg/m³

4 Grīdas pamatne (OSB, koka ēveļskaidu plāksnes ar cementa saistvielu 1200 kg/m³)

5 Tvaika izolācija

6 Siltumizolācija - 0,035 W/mK, ROCKWOOL SUPERROCK / TOPROCK SUPER

7 Pārseguma sijas - koks 700 kg/m³

8 Grīdas segums