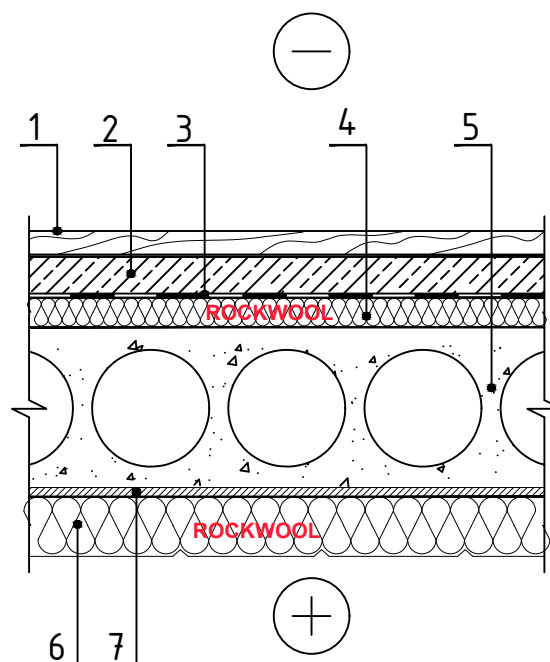


GNR.1.5.1. Pagrabu un auto stāvvietu griestu siltināšana



1 Grīdas segums

2 Armēts betons - 1700 kg/m³

3 Atdališanas slānis

4 Siltumizolācija - 0,036 W/mK, ROCKWOOL
STEPROCK PLUS

5 Pārseguma plāksne

6 Siltumizolācija - 0,037 W/mK, ROCKWOOL
STROPROCK G

7 Līmes maisījums