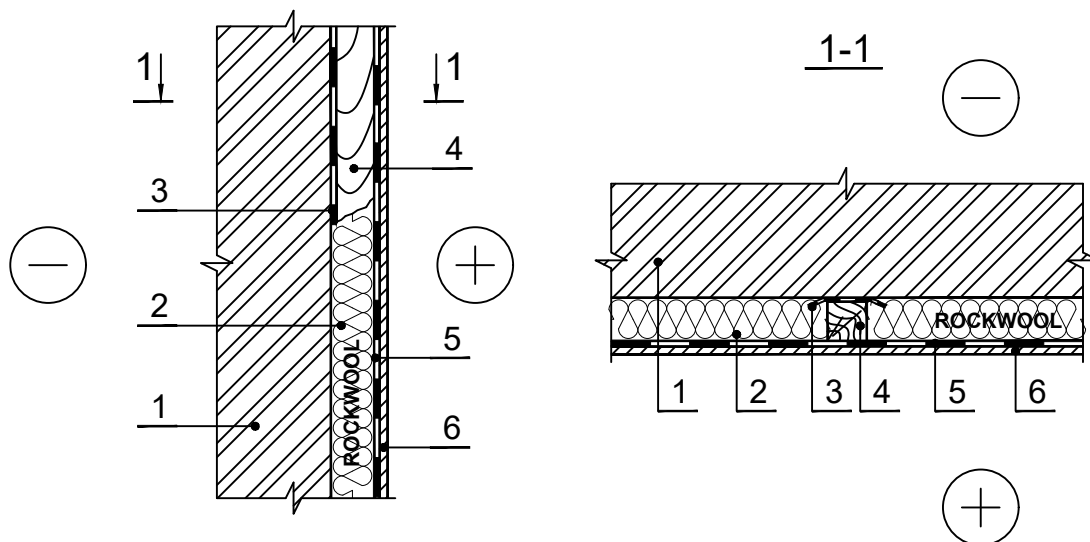


KS.3.2.6. Sienu siltināšana no iekšpuses

Vertikālā sadaļa

Horizontālā sadaļa



PIEZĪMES: Esošajai sienai jābūt izgatavotai no tvaiku caurlaidīgiem materiāliem. Ieteicamais izolācijas biezums 50 mm.

1 Atbalsta sienu konstrukcija

6 Iekštelpu apdare

2 Siltumizolācija - 0,035 W/mK, ROCKWOOL SUPERROCK

3 Hidroizolācija zem sijām

4 Sijas - koks 700 kg/m³

5 Tvaika izolācija