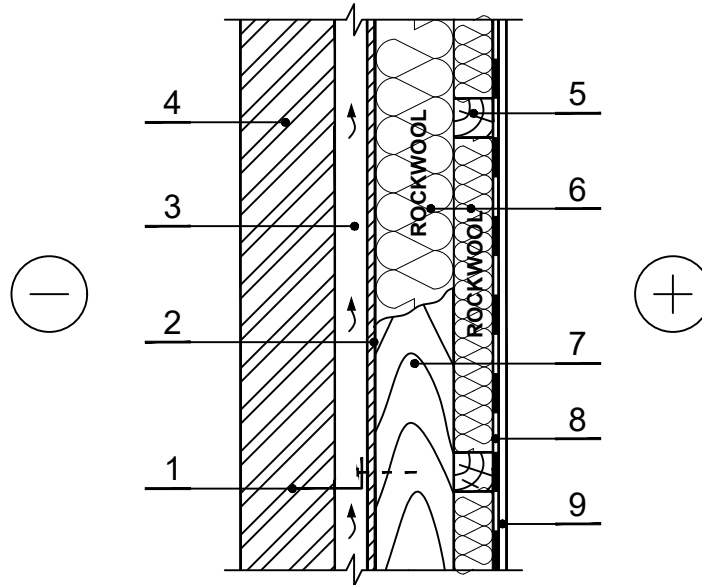


KS.3.3.1. Karkasa sienas siltināšana ar ķieģeļu apdari (gaisa šķirkārta)

Vertikālā sadaļa



1 Elastīgs savienojums

2 Vēja izolācija - difūzijas plēve

3 Gaisa šķirkārta

4 Ķieģeļu mūra siena

5 Horizontālas sijas - koks 700 kg/m³

6 Siltumizolācija - 0,035 W/mK, ROCKWOOL SUPERROCK

7 Koka statnis 700 kg/m³

8 Tvaika izolācija

9 Iekštelpu apdare