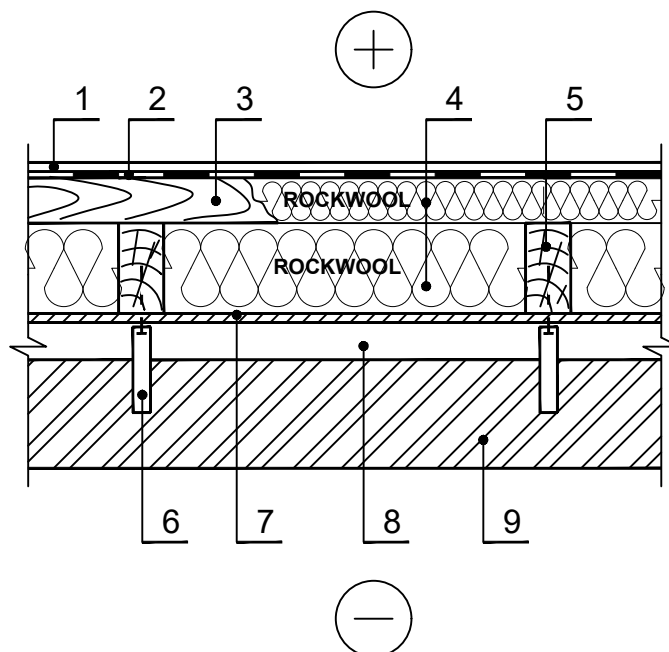


### KS.3.3.2. Karkasa sienas siltināšana ar ķieģeļu apdari (horizontāls šķērsgriezums)

Horizontālā sadaļa



1 Iekštelpu apdare

6 Elastīgs savienojums

2 Tvaika izolācija

7 Vēja izolācija - difūzijas plēve

3 Horizontālas sijas - koks 700 kg/m<sup>3</sup>

8 Gaisa šķirkārta

4 Siltumizolācija - 0,035 W/mK, ROCKWOOL SUPERROCK

9 Ķieģeļu mūra siena

5 Balsti - koks 700 kg/m<sup>3</sup>