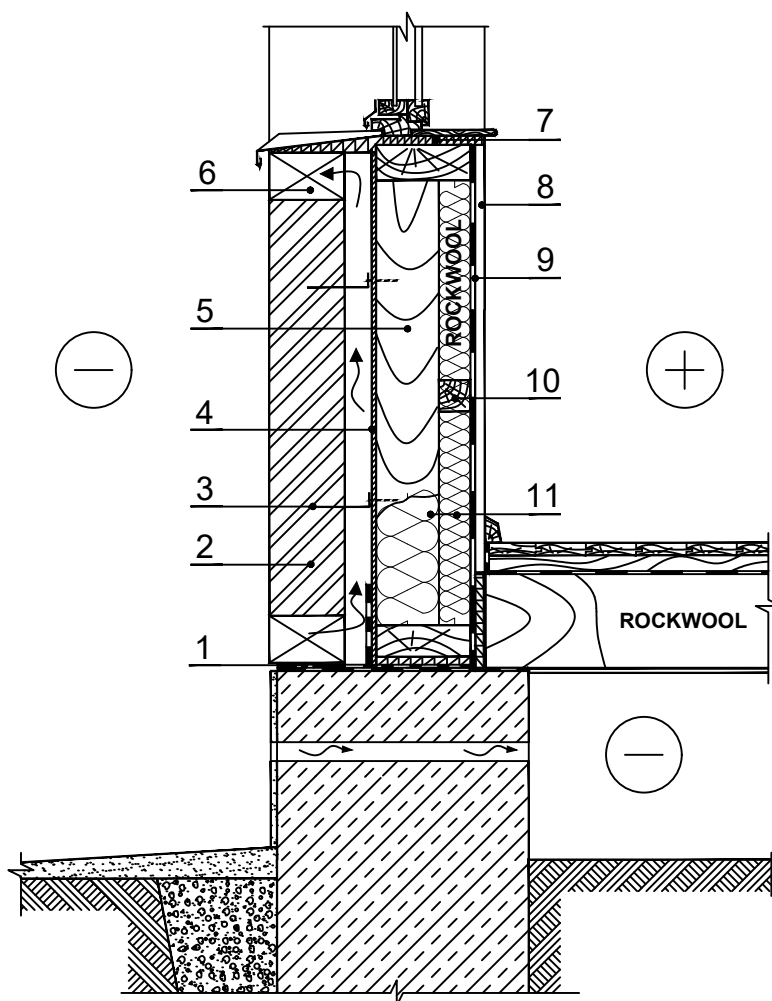


KS.3.3.3. Karkasa sienas siltināšana ar ķieģeļu apdari (apakšējā daļa ar pagrīdi)



PIEZĪMES: Grīdu konstrukcijas skat. GNR.1.2.X.

Pamatu konstrukcijas skat. PRS.2.1.X.

1 Hidroizolācija

2 Ķieģeļu mūra siena

3 Elastīgs savienojums

4 Vēja izolācija - difūzijas plēve

5 Koka statnis 700 kg/m³

6 Gaisa šķirkārta

7 Loga blīvēšana

8 Iekštelpu apdare

9 Tvaika izolācija

10 Horizontālas sijas - koks 700 kg/m³

11 Siltumizolācija - 0,035 W/mK, ROCKWOOL SUPERROCK