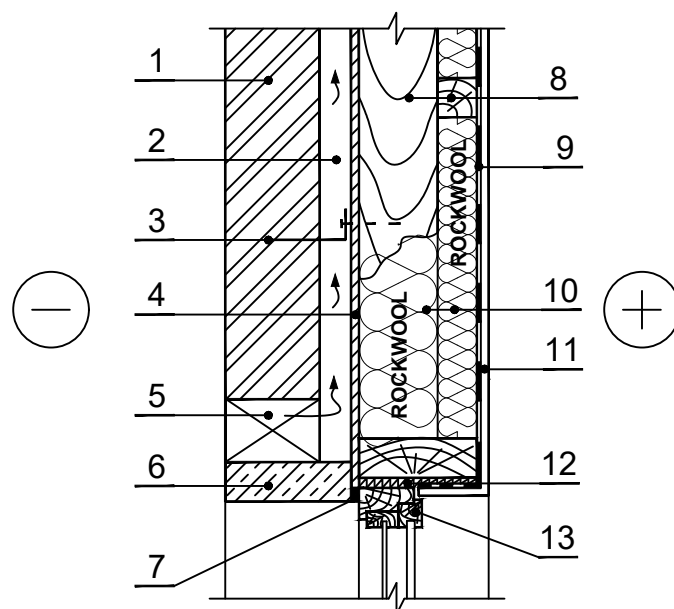


KS.3.3.4. Karkasa sienas siltināšana ar ķieģeļu apdari (vidus daļa)



1 Ķieģeļu mūra siena

2 Gaisa šķirkārta

3 Elastīgs savienojums

4 Vēja izolācija - difūzijas plēve

5 Atstarpe starp ķieģeļiem gaisa ventilācijai

6 Pārsedze

7 Hidroizolācija

8 Sijas - koks 700 kg/m³

9 Tvaika izolācija

10 Siltumizolācija - 0,035 W/mK, ROCKWOOL SUPERROCK

11 Iekštelpu apdare

12 Loga blīvēšana

13 Logs