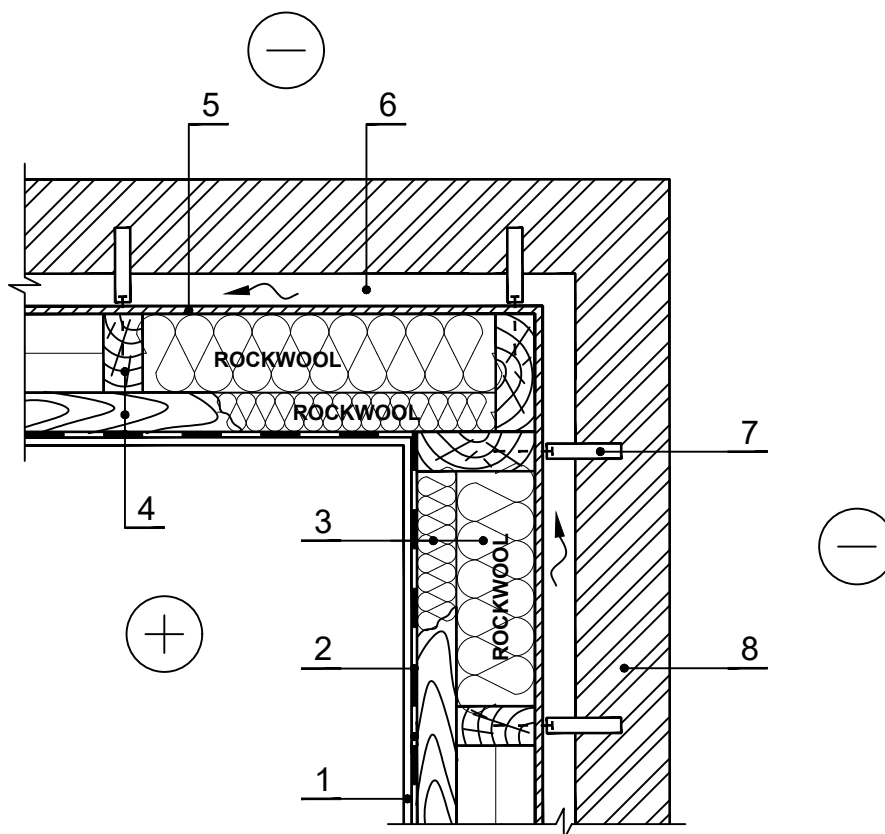


### KS.3.3.5. Karkasa sienas siltināšana ar ķieģeļu apdari (ārējais stūris)



1 Iekštelņu apdare

8 Ķieģeļu mūra siena

2 Tvaika izolācija

3 Siltumizolācija - 0,035 W/mK, ROCKWOOL SUPERROCK

4 Sijas - koks 700 kg/m<sup>3</sup>

5 Vēja izolācija - difūzijas plēve

6 Gaisa šķirkārta

7 Elastīgs savienojums