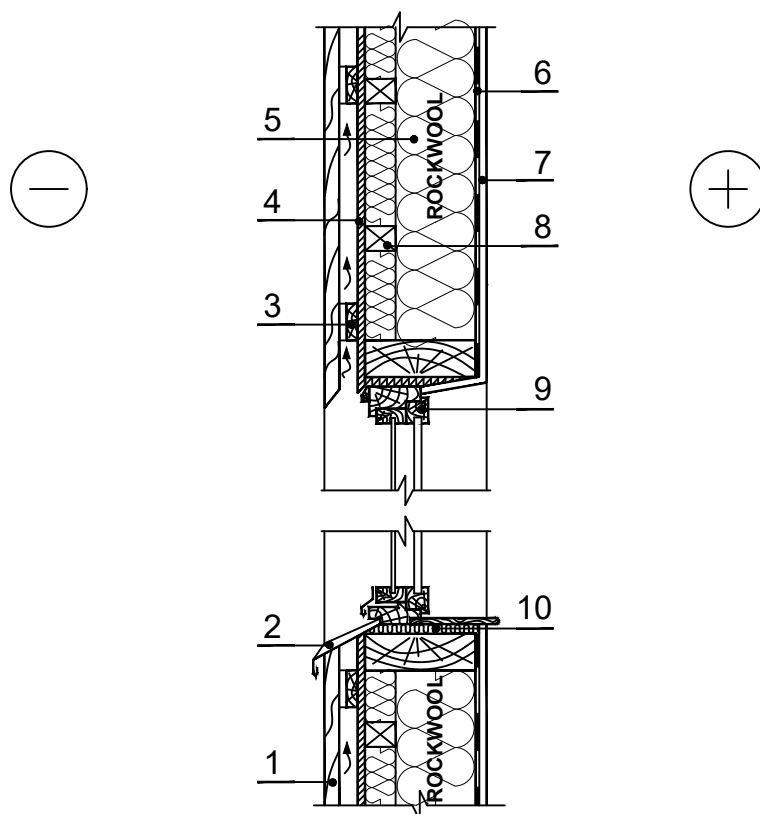


KS.4.1.2. Karkasa sienas siltināšana ar plākšņu apdari (pieslēgums logam)



PIEZĪMES: Grīdu konstrukcijas skat. GG.1.1.X.

Pamatu konstrukcijas skat. GR.2.1.X.

1 Plākšņu apdare	8 Sija - koks 700 kg/m ³
2 Palodze	9 Logs
3 Papildus latojums ventilācijas šķirtkārtas regulēšanai	10 Loga blīvēšana
4 Vēja izolācija - difūzijas plēve	
5 Siltumizolācija - 0,035 W/mK, ROCKWOOL SUPERROCK	
6 Tvaika izolācija	
7 Iekštelpu apdare	