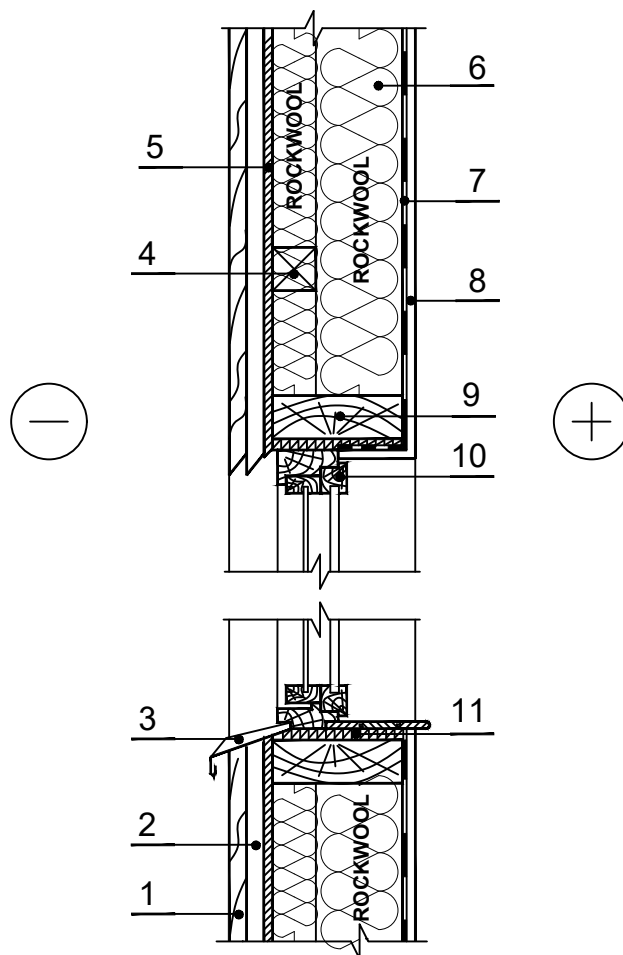


KS.4.1.4. Karkasa sienas siltināšana ar vertikālu koka dēļu apdari (pieslēgums logam)



1 Ārēja apdares kārts - vertikāli dēji

2 Ventilējama gaisa sprauga

3 Palodze

4 Horizontālas sijas - koks 700 kg/m³

5 Vēja izolācija - difūzijas plēve

6 Siltumizolācija - 0,035 W/mK, ROCKWOOL SUPERROCK

7 Tvaika izolācija

8 Iekšējumu apdare

9 Sija - koks 700 kg/m³

10 Logs

11 Loga blīvēšana