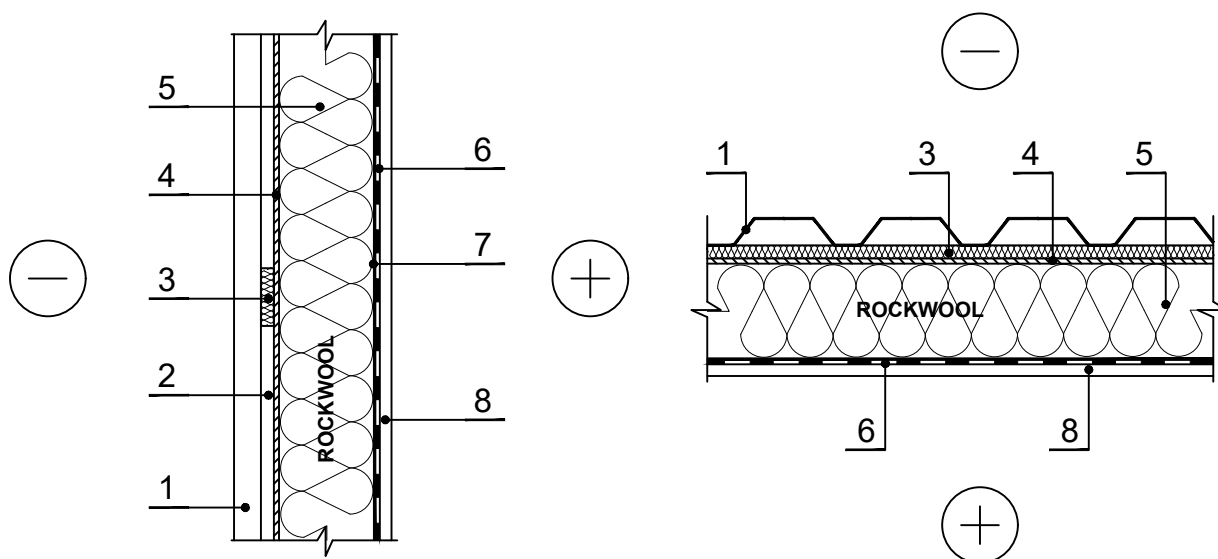


## KS.4.1.5. Viegļmetāla konstrukciju ēku siltināšana ar profilēta metāla plāksnēm (vidus daļa)

Vertikālā sadaļa

Horizontālā sadaļa



PIEZĪMES: Izmantojot akmens vates plāksnes VENTIROCK PLUS, nav nepieciešams uzstādīt atsevišķu (papildu) vēja izolācijas slāni.

1 Ārēja apdares kārtā - profilēts lokšņu metāls

8 Iekštelpu apdare

2 Gaisa šķirkārta

3 Elastīga starplika - 0,039 W/mK, ROCKWOOL TF BOARD

4 Vēja izolācija - difūzijas plēve

5 Siltumizolācija - 0,035 / 0,034 W/mK, ROCKWOOL SUPERROCK / VENTIROCK PLUS

6 Tvaika izolācija

7 Metāla profils (Z šķērsriezuma profils)