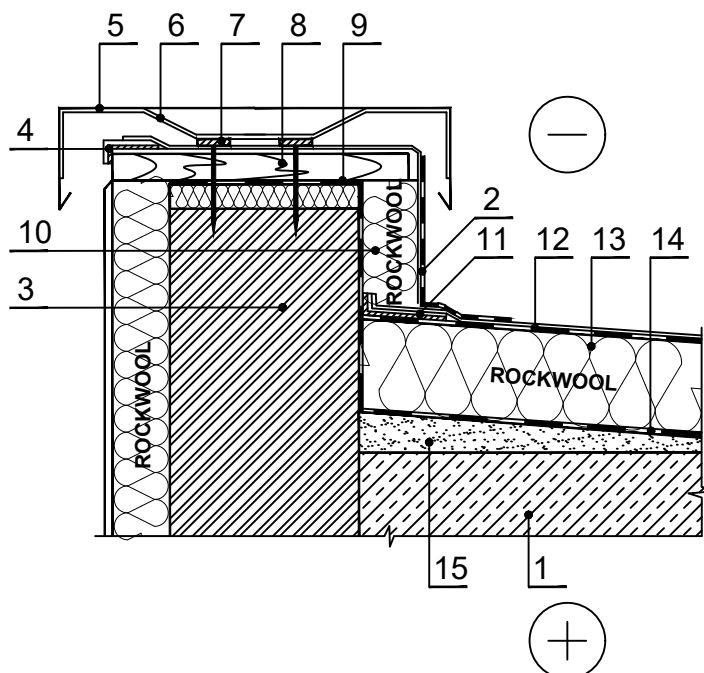


PS.7.1.4. Nevēdināms lēzens jumts uz dzelzsbetona pārseguma panela (zems parapets)



PIEZĪMES: Lēzeno jumtu siltumizolācijas slāni var uzstādīt, izklājot plāksnes vienā kārtā (HARDROCK MAX vai MONROCK MAX E) vai vairākos slāņos: apakšējam slānim (ROOFROCK 30 E) un augšējam slānim (50 mm HARDROCK MAX vai MONROCK MAX E; 40 mm ROOFROCK 50 mm vai 20 mm TF BOARD).

1	Dzelzsbetona jumta plāksne	10	Siltumizolācija - 0,040 / 0,039 / 0,039 / 0,038 / 0,036 W/mK, ROCKWOOL HARDROCK MAX / TF BOARD / ROOFROCK 50 / MONROCK MAX E / ROOFROCK 30 E
2	Papildus jumta hidroizolācijas slānis	11	Papildu blīvējuma lente
3	Sienu konstrukcija	12	Jumta hidroizolācija
4	Skārda elements	13	Siltumizolācija - 0,040 / 0,039 / 0,039 / 0,038 / 0,036 W/mK, ROCKWOOL HARDROCK MAX / TF BOARD / ROOFROCK 50 / MONROCK MAX E / ROOFROCK 30 E
5	Parapeta nosešanas elements	14	Tvaika izolācija
6	Skārda balsts	15	Slīpuma veidošanas slānis (ja nepieciešams) - vidēja blīvuma betons 2200 kg/m <sup>3</sup>
7	Stiprinājuma elements		
8	Koksne 700 kg/m <sup>3</sup>		
9	Hidroizolācija		