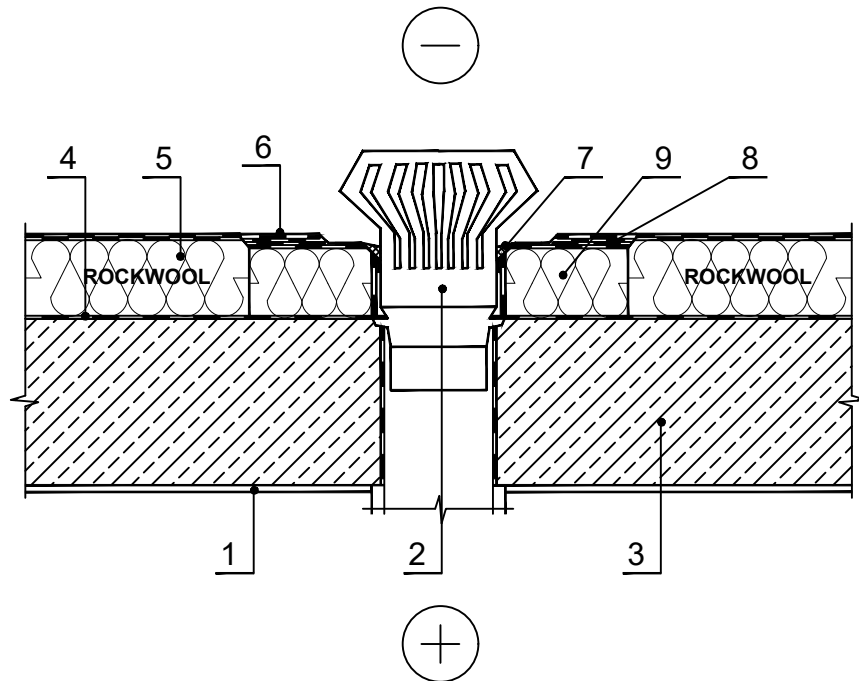


PS.7.6.1. Nevēdināms lēzens jumts uz dzelzsbetona pārseguma paneļa (ūdens savākšanas daļa )



PIEZĪMES: Lēzeno jumtu siltumizolācijas slāni var uzstādīt, izklājot plāksnes vienā kārtā (HARDROCK MAX vai MONROCK MAX E) vai vairākos slāņos: apakšējam slānim (ROOFROCK 30 E) un augšējam slānim (50 mm HARDROCK MAX vai MONROCK MAX E; 40 mm ROOFROCK 50 mm vai 20 mm TF BOARD).

1 Iekšējā apdare

2 Ūdens savākšanas ieplūde

3 Dzelzsbetona jumta plāksne

4 Tvaika izolācija

5 Siltumizolācija - 0,040 / 0,039 / 0,039 / 0,038 / 0,036 W/mK, ROCKWOOL HARDROCK MAX / TF BOARD / ROOFROCK 50 / MONROCK MAX E / ROOFROCK 30 E

6 Jumta hidroizolācija

7 Hidroizolācijas mastika

8 Papildus hidroizolācijas pārklājuma slānis

9 Siltumizolācija - 0,040 W/mK, ROCKWOOL ROCKFALL (SP ar KSP)