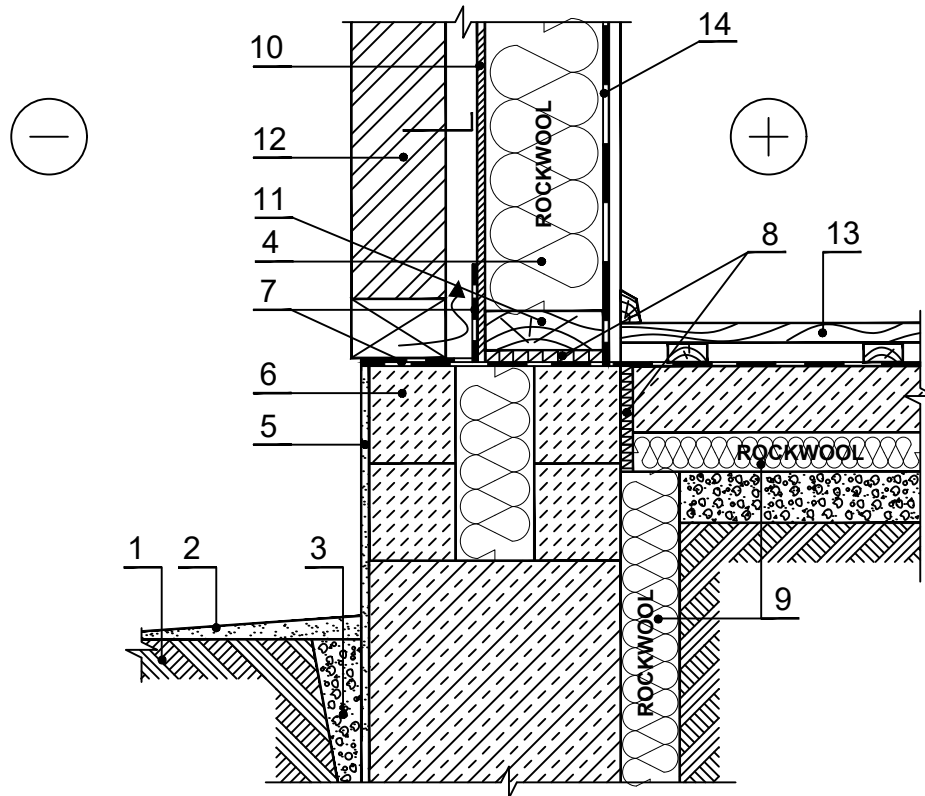


PRS.2.1.2. Pamatu un karkasa sienas ar ķieģeļu apdari savienojums (cokola daļa)



PIEZĪMES: Sienu konstrukcijām sk. KS.3.3.X.
Grīdu konstrukcijas skat. GG.1.1.X.

1	Noblietēta grunts 1700 kg/m ³	8	Elastīga starplika
2	Betona mala	9	Siltumizolācija - 0,035 W/mK, ROCKWOOL STEP ROCK SUPER
3	Drenāžas slānis (šķembas, grants, oļi) 1700 kg/m ³	10	Vēja izolācija - difūzijas plēve
4	Siltumizolācija - 0,035 W/mK, ROCKWOOL SUPER ROCK	11	Sienu rāmis - koks 700 kg/m ³
5	Pamatu apdares kārtā	12	Ķieģeļu mūra apdare
6	Betona bloki	13	Grīdas segums - koks 700 kg/m ³
7	Hidroizolācija	14	Tvaika izolācija