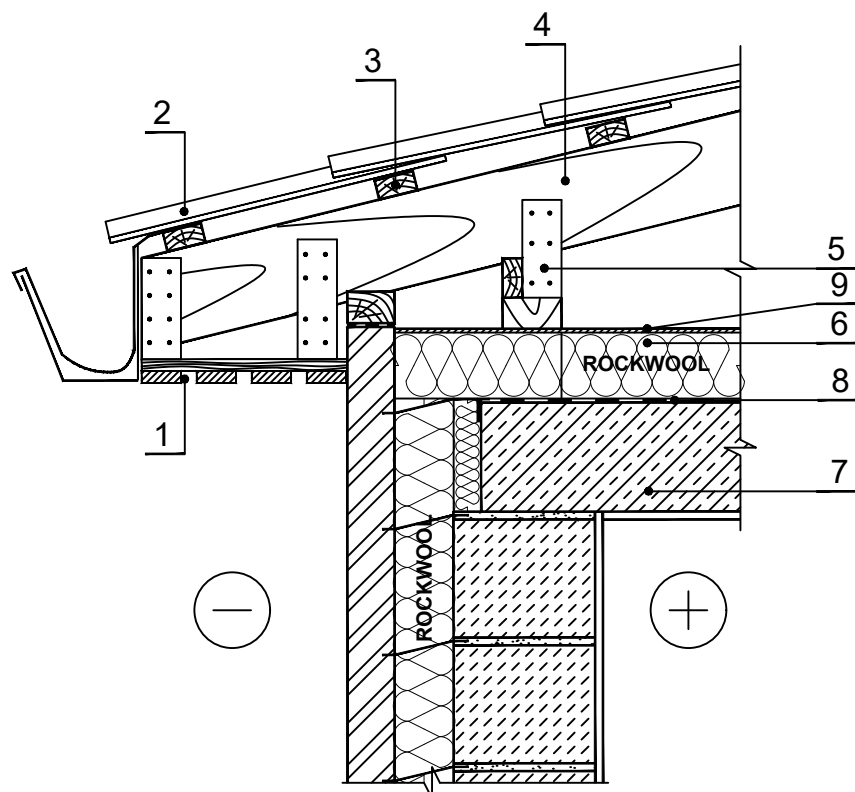


### ŠS.6.1.1. Slīpa jumta savienojums ar trīsoslāņu mūra sienu (karnīzes daļa)



PIEZĪMES: Sienu konstrukcijām sk. TMS.3.2.X.

1 Karnīzes stiprinājums

2 Jumta segums

3 Koka lata - koks 700 kg/m<sup>3</sup>

4 Jumta konstrukcija (spāres, kopņu augšējā daļa)

5 Stiprinājuma elements

6 Siltumizolācija - 0,035 W/mK, ROCKWOOL SUPERROCK / TOPROCK SUPER

7 Dzelzsbetona jumta plāksne

8 Tvaika izolācija

9 Vēja izolācija - difūzijas plēve