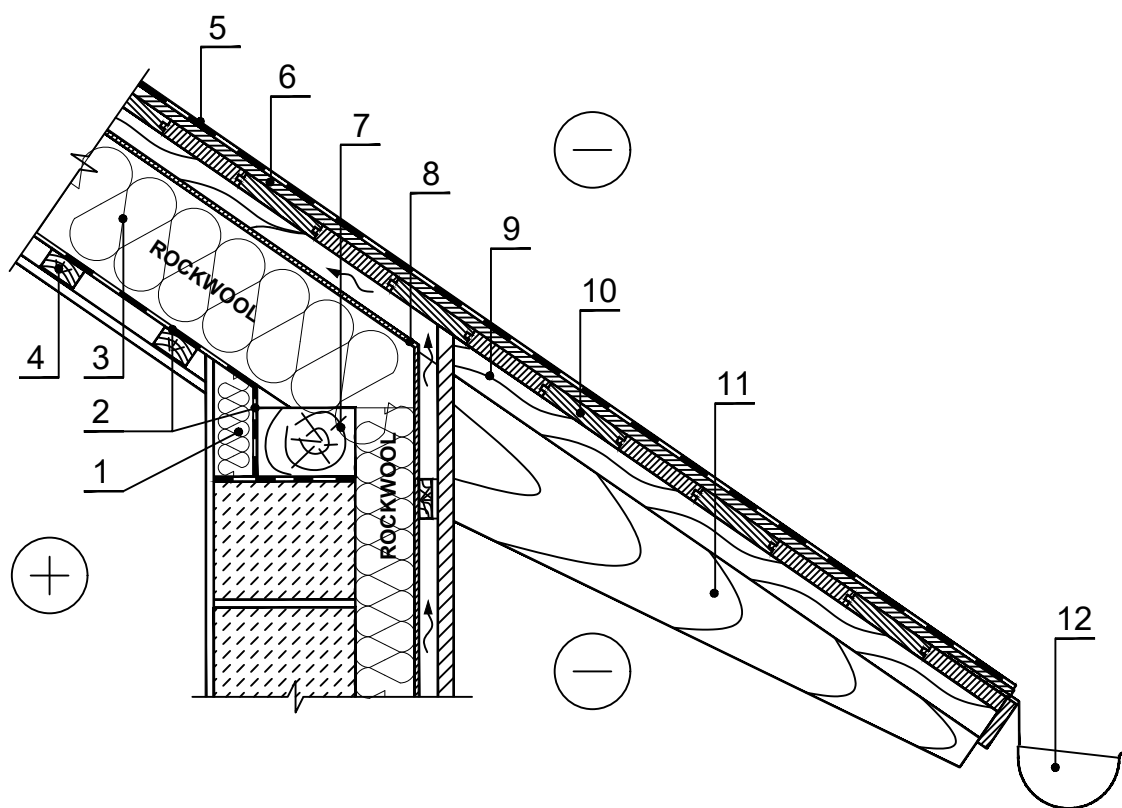


ŠS.6.1.5. Vēdināma slīpa jumta savienojums ar siltinātu sienu (kā vēja izolācija difūzijas membrāna)



PIEZĪMES: Sienu konstrukcijām sk. IVS.5.1.X.

1 Siltumizolācija - 0,035 W/mK, ROCKWOOL SUPERROCK / TOPROCK SUPER

2 Tvaika izolācija

3 Siltumizolācija - 0,035 W/mK, ROCKWOOL SUPERROCK / TOPROCK SUPER

4 Papildus latojums - koks 700 kg/m³

5 Jumta segums

6 Impregnēta saplākšņa plāksne

7 Mūrlata - koks 700 kg/m³

8 Vēja izolācija - difūzijas plēve

9 Papildus latojums - koks 700 kg/m³

10 Dēļu ieklāšana - koks 700 kg/m³

11 Karnīze - spāres gals - koks 700 kg/m³

12 Lietus ūdens tekne