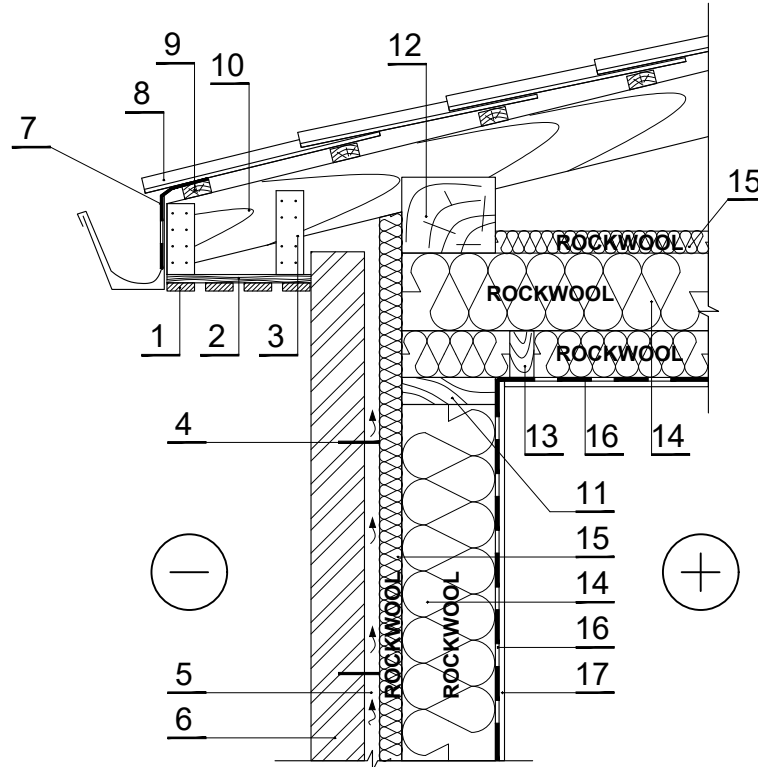


ŠS.6.1.9. Neapkurināmu bēniņu un karkasa sienas ar ķieģeļu apdari savienojums (karnīzes daļa)



1 Karnīzes apdare	11 Sija - koks 700 kg/m ³
2 Papildus latojums - koks 700 kg/m ³	12 Mūrlata - koks 700 kg/m ³
3 Stiprinājums	13 Sijas - koks 700 kg/m ³
4 Stiprinājuma elements	Siltumizolācija - 0,035 W/mK, SUPERROCK / 14 0,034 W/mK, SUPERROCK PREMIUM / 0,033 W/mK, ROCKTON PREMIUM
5 Ventilējama gaisa šķirkārta	15 Vēja izolācija - 0,033 W/mK, VENTIROCK SUPER / VENTIROCK F SUPER, d=30 mm
6 Ķieģeļu mūra siena	16 Tvaika izolācija
7 Hidroizolācija	17 Iekštelpu apdare
8 Jumta segums	
9 Koka lata - koks 700 kg/m ³	
10 Spāres - koks 700 kg/m ³	