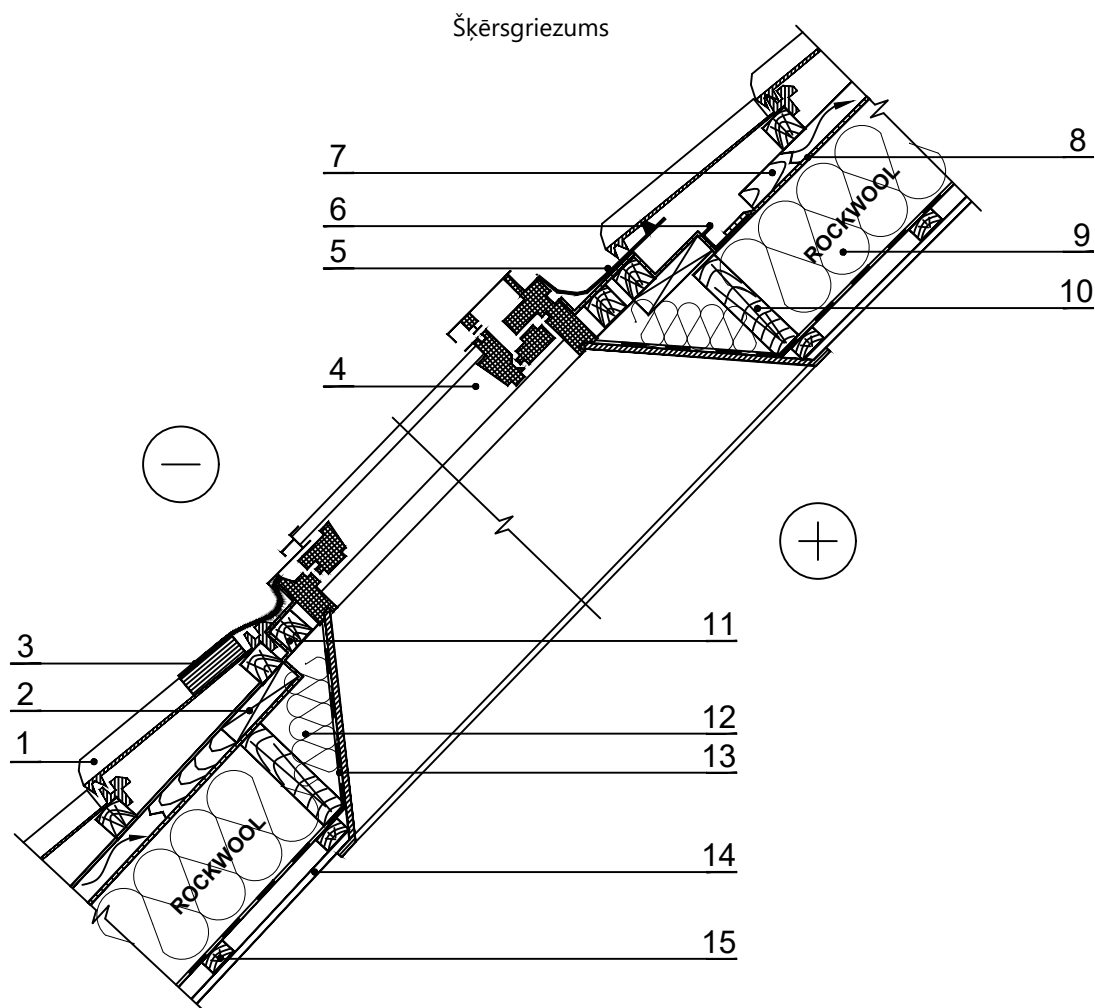


ŠS.6.2.1. Vēdināma slīpa jumta savienojums ar jumta logu (kā vēja izolācija difūzijas membrāna)



PIEZĪMES: Detalizētus ieteikumus jumta logu montāžai sniedz logu ražotājs.

1 Jumta segums	9 Siltumizolācija - 0,035 W/mK, ROCKWOOL SUPERROCK / TOPROCK SUPER
2 Papildus latojums - koks 700 kg/m ³	10 Papildu latojums
3 Jumta loga blīve (apakšējā daļa)	11 Balsta sija
4 Jumta logs	12 Siltumizolācija - 0,035 W/mK, ROCKWOOL SUPERROCK / TOPROCK SUPER
5 Jumta loga blīve (augšējā daļa)	13 Tvaika izolācija
6 Notekas	14 Iekštelpu apdare
7 Papildus latojums (gaisa šķirkārtai) - koks 700 kg/m ³	15 Papildus latojums - koks 700 kg/m ³
8 Vēja izolācija - difūzijas plēve	