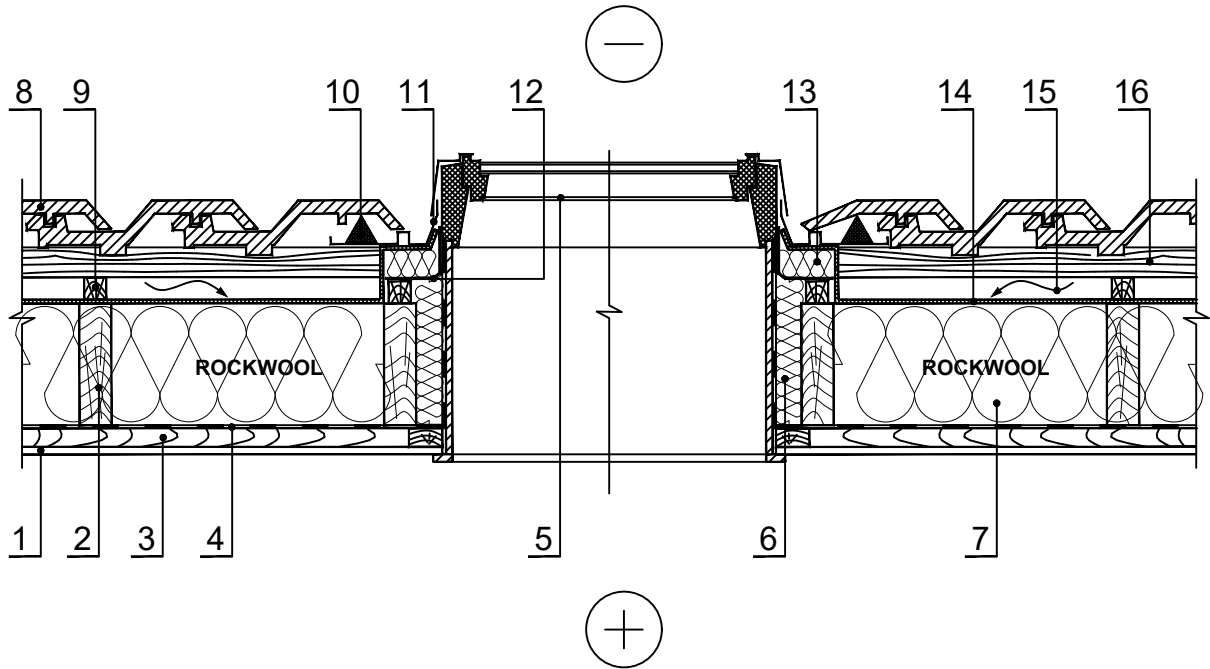


ŠS.6.2.2. Vēdināma slīpa jumta savienojums ar jumta logu (kā vēja izolācija difūzijas membrāna)

Garengriezums



PIEZĪMES: Detalizētus ieteikumus jumta logu montāžai sniedz logu ražotājs.

| | | | |
|---|--|----|---|
| 1 | Iekštelpu apdare | 8 | Jumta segums |
| 2 | Spāres - koks 700 kg/m ³ | 9 | Papildus latojums - koks 700 kg/m ³ |
| 3 | Papildus latojums - koks 700 kg/m ³ | 10 | Elastīga starplika |
| 4 | Tvaika izolācija | 11 | Jumta loga blīve |
| 5 | Jumta logs | 12 | Stiprinājuma elements |
| 6 | Siltumizolācija - 0,035 W/mK, ROCKWOOL SUPERROCK / TOPROCK PREMIUM / 0,034 W/mK, SUPERROCK PREMIUM / 0,033 W/mK, ROCKTON PREMIUM | 13 | Vēja izolācija - 0,033 W/mK, VENTIROCK SUPER / VENTIROCK F SUPER, d=30 mm |
| 7 | Siltumizolācija - 0,035 W/mK, ROCKWOOL SUPERROCK / TOPROCK PREMIUM / 0,034 W/mK, SUPERROCK PREMIUM / 0,033 W/mK, ROCKTON PREMIUM | 14 | Vēja izolācija - difūzijas plēve |
| | | 15 | Ventilējama gaisa sprauga |
| | | 16 | Koka lata - koks 700 kg/m ³ |