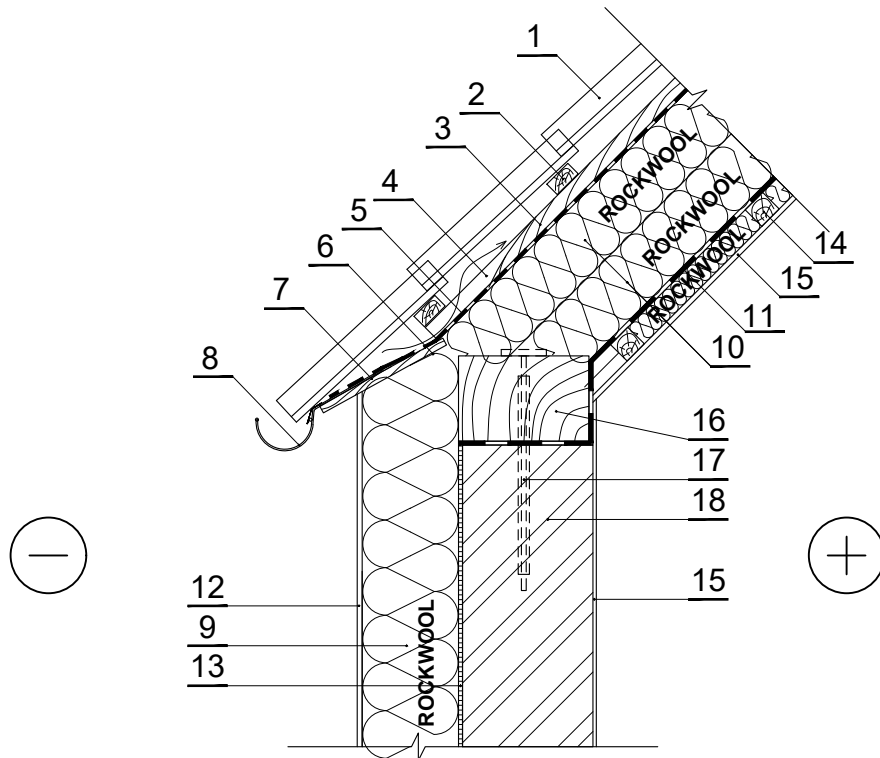


### ŠS.6.2.3. Vēdināma slīpa jumta savienojums ar siltinātu sienu (neliela karnīzes konstrukcija)



1	Jumta segums	10	Siltumizolācija - 0,035 W/mK, ROCKWOOL SUPERROCK / TOPROCK SUPER
2	Koka lata - koks 700 kg/m <sup>3</sup>	11	Tvaika izolācija
3	Papildus latojums - koks 700 kg/m <sup>3</sup>	12	Ārējā apdare
4	Ventilējama gaisa sprauga	13	Līme
5	Vēja izolācija - difūzijas plēve	14	Papildus latojums - koks 700 kg/m <sup>3</sup>
6	Metāla profils	15	Iekštelpu apdare
7	Līmēta konstrukcija	16	Mūrlata - koks 700 kg/m <sup>3</sup>
8	Lietus ūdens tekne	17	Stiprinājuma elements
9	Siltumizolācija - 0,036 / 0,035 / 0,041 W/mK, ROCKWOOL FRONTROCK SUPER / FRONTROCK PLUS / FRONTROCK L	18	Sienu konstrukcija