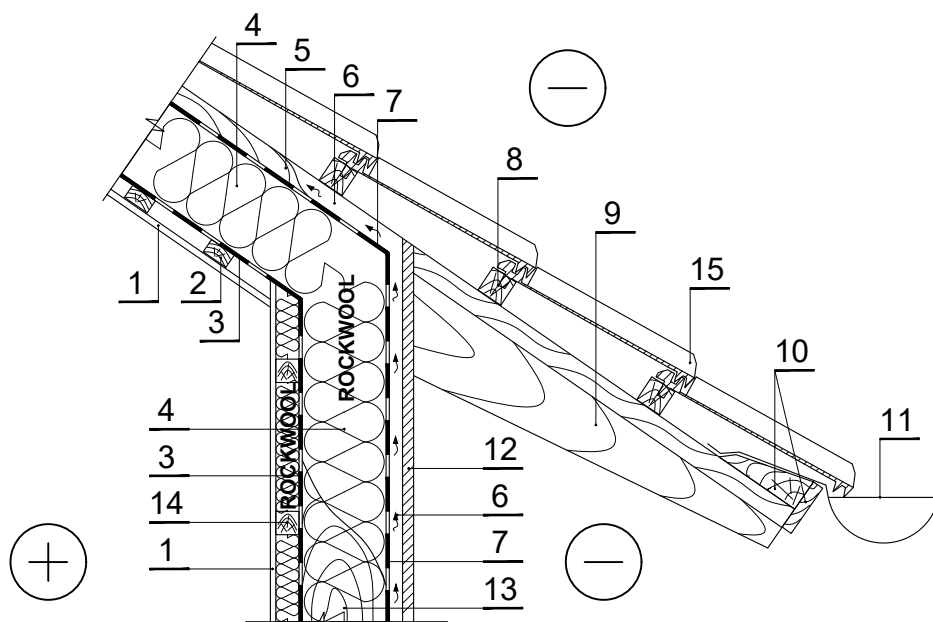


ŠS.6.2.4. Vēdināma slīpa jumta un un karkasa sienas ar plākšņu apdari savienojums



1 Iekštelpu apdare

2 Papildus latojums - koks 700 kg/m³

3 Tvaika izolācija

4 Siltumizolācija - 0,035 W/mK, ROCKWOOL SUPERROCK

5 Papildus latojums - koks 700 kg/m³

6 Ventilējama gaisa šķirkārta

7 Vēja izolācija - difūzijas plēve

8 Koka lata - koks 700 kg/m³

9 Spāres - koks 700 kg/m³

10 Papildus latojums - koks 700 kg/m³

11 Lietus ūdens tekne

12 Ārējā apdare

13 Koka statnis - koks 700 kg/m³

14 Papildus latojums - koks 700 kg/m³

15 Jumta segums