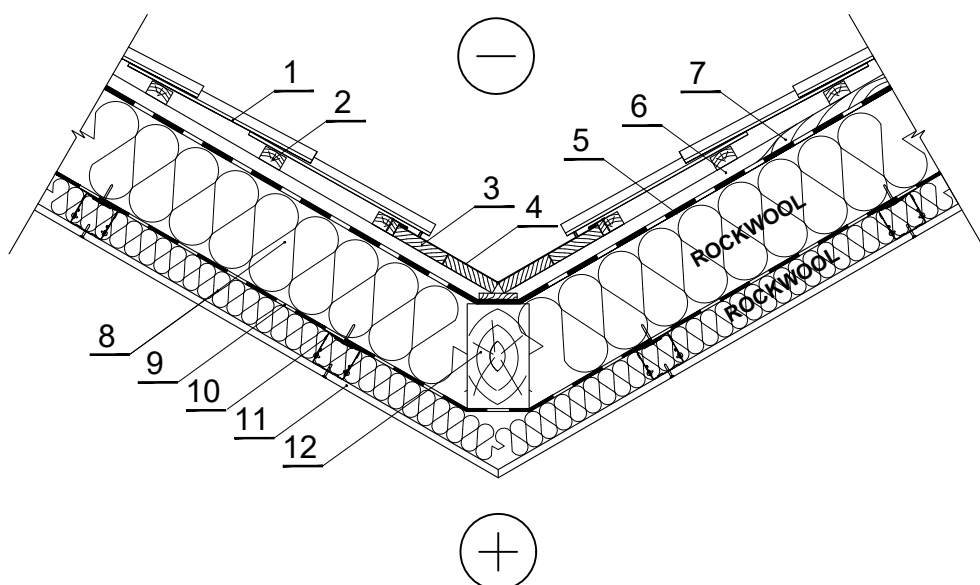


ŠS.6.2.7. Vēdināma slīpa jumta sateknes daļa (kā vēja izolācija difūzijas membrāna)



1 Jumta segums

2 Koka lata - koks 700 kg/m³

3 Papildus antiseptiskas plāksnes

4 Skārda elements

5 Vēja izolācija - difūzijas plēve

6 Ventilējama gaisa sprauga

7 Papildus latojums (gaisa šķirkārtai) - koks 700 kg/m³

8 Siltumizolācija - 0,035 W/mK, ROCKWOOL SUPERROCK / TOPROCK SUPER

9 Tvaika izolācija

10 Stiprinājuma elements

11 Iekštelpu apdare

12 Slja - koks 700 kg/m³