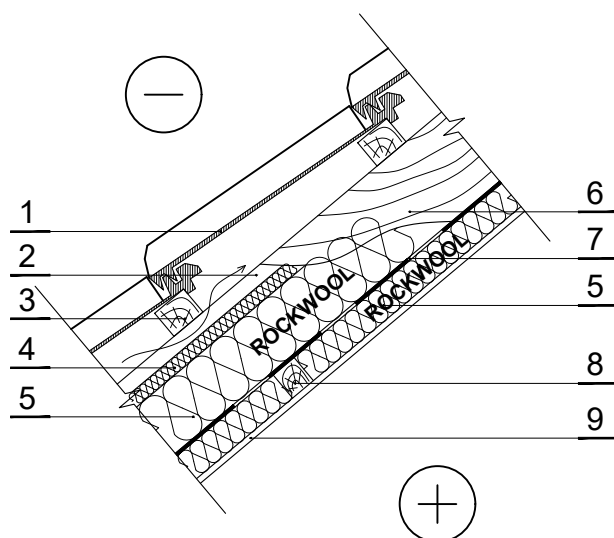


### ŠS.6.2.8. Vēdināms slīps jumts ( kā vēja izolācija siltumizolācijas plāksne)



1 Jumta segums

2 Ventilējama gaisa šķirkārta

3 Koka lata - koks 700 kg/m<sup>3</sup>

4 Vēja izolācija - 0,033 W/mK, VENTIROCK SUPER / VENTIROCK F SUPER, d=30 mm

5 Siltumizolācija - 0,035 W/mK, ROCKWOOL SUPERROCK / TOPROCK PREMIUM / 0,034 W/mK, SUPERROCK PREMIUM / 0,033 W/mK, ROCKTON PREMIUM

6 Spāres - koks 700 kg/m<sup>3</sup>

7 Tvaika izolācija

8 Papildus latojums - koks 700 kg/m<sup>3</sup>

9 Iekštelpu apdare