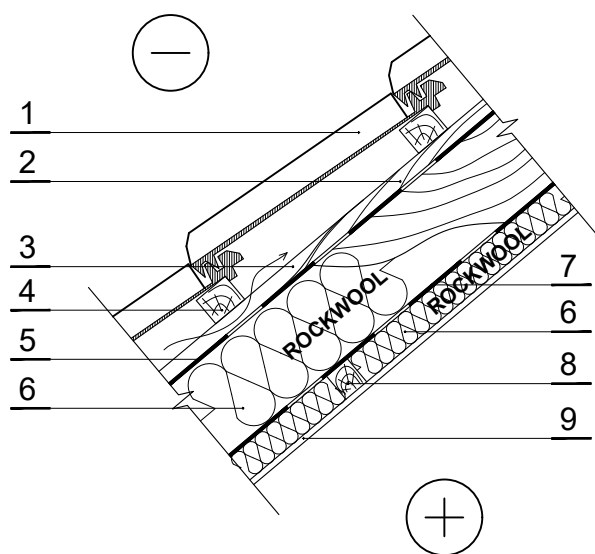


ŠS.6.2.9. Vēdināms slīps jumts (kā vēja izolācija difūzijas membrāna)



1 Jumta segums

2 Papildus latojums - koks 700 kg/m³

3 Ventilējama gaisa šķirkārta

4 Koka lata - koks 700 kg/m³

5 Vēja izolācija - difūzijas plēve

6 Siltumizolācija - 0,035 W/mK, ROCKWOOL
SUPERROCK / TOPROCK SUPER

7 Tvaika izolācija

8 Papildus latojums - koks 700 kg/m³

9 Iekštelpu apdare