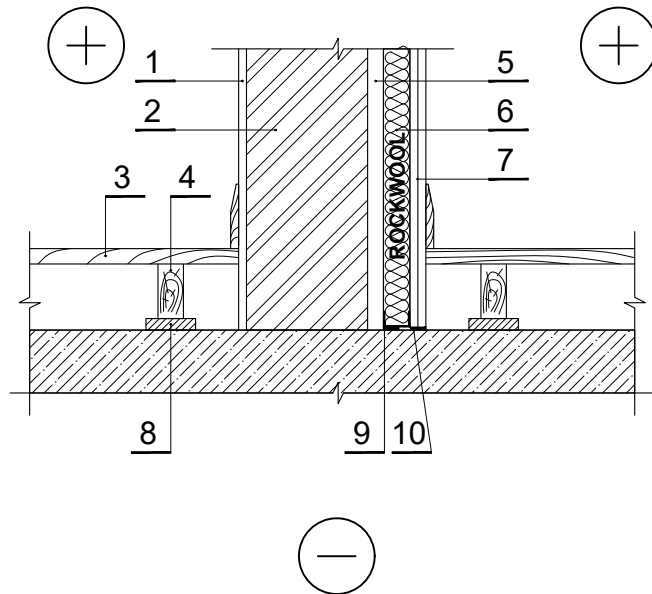


P.4.2.4. Starpsiena starp dzīvokļiem (ar skaņas izolāciju)



PIEZĪMES: Grīda ir uzstādīta atbilstoši ražotāja prasībām.

1 Iekštelpu apdare

6 Siltumizolācija - 0,035 W/mK, ROCKWOOL SUPERROCK

2 Mūra siena

7 Divas apdares plākšņu kārtas

3 Grīdas segums - koks 700 kg/m³

8 Skaņas necaurlaidīga kokšķiedras starplika

4 Koka balsts 700 kg/m³

9 C tipa horizontālais profils

5 Gaisa šķirkārta

10 Elastīga starplika