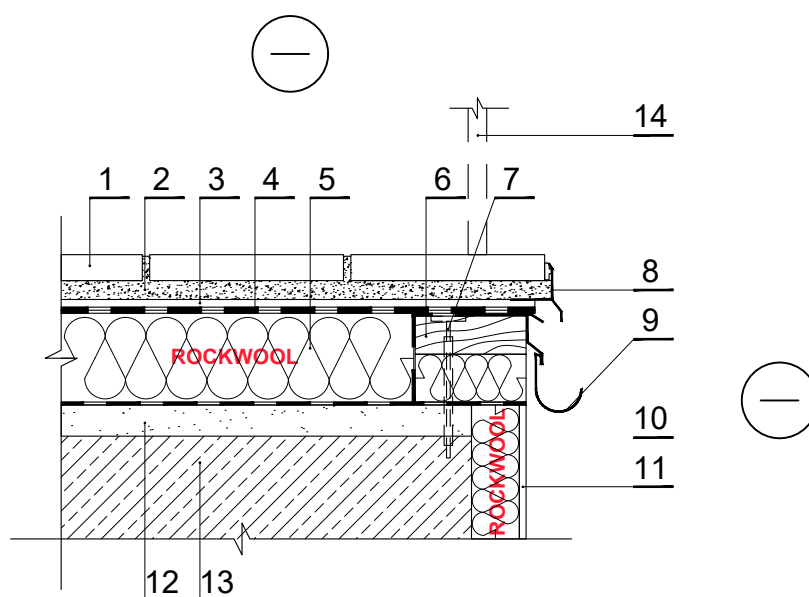


### T.1.3.9. Terasē (balkons)



PIEZĪMES: Grīda ir uzstādīta atbilstoši ražotāja prasībām.

1	Terases grīdas segums	8	Alumīnija līmlenta
2	Drenāžas slānis	9	Lietus ūdens tekne
3	Drenāžas polimēra membrāna ar ģeotekstila slāni	10	Siltumizolācija - 0,036 / 0,035 / 0,041 W/mK, ROCKWOOL FRONTROCK SUPER / FRONTROCK PLUS / FRONTROCK L
4	Hidroizolācija	11	Dekoratīvs apmetums uz līmes slāņa ar iestrādātu stikla šķiedras sietu
5	Siltumizolācija - 0,040 W/mK, ROCKWOOL HARDROCK MAX	12	Armēta cementa javas vai betona grīda 1700 kg/m <sup>3</sup>
6	Impregnēta lata - koks 700 kg/m <sup>3</sup>	13	Dzelzsbetona jumta plāksne
7	Metāla skrūve	14	Nožogojums