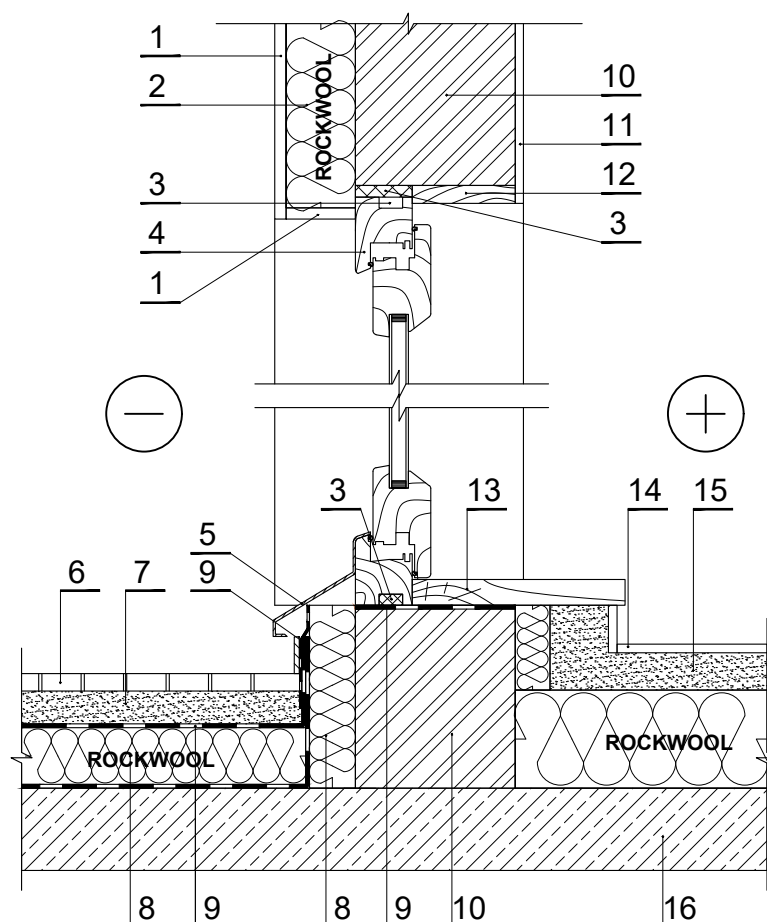


### T.3.2.8. Grīdas un starpstāvu dzelzsbetona pārseguma panela ( izeja uz terasi )



PIEZĪMES: Grīda ir uzstādīta atbilstoši ražotāja prasībām.

Izlīdzinošais slānis vismaz 50 mm biezs (armatūras siets 150x150 mm, stieples diametrs 4 mm).

1	Dekoratīvs apmetums uz līmes slāņa ar iestrādātu stikla šķiedras sietu	9	Hidroizolācija
2	Siltumizolācija - 0,036 / 0,035 / 0,041 W/mK, ROCKWOOL FRONTROCK SUPER / FRONTROCK PLUS / FRONTROCK L	10	Sienu konstrukcija
3	Elastīga starplika	11	Iekštelpu apdare
4	Loga rāmis	12	Ailes apdare
5	Palodzes out	13	Slieksnis
6	Terases grīdas segums	14	Grīdas segums
7	Armēta cementa javas vai betona grīda 1700 kg/m <sup>3</sup>	15	Armēta cementa javas vai betona grīda 1700 kg/m <sup>3</sup>
8	Siltumizolācija - 0,040 W/mK, ROCKWOOL HARDROCK MAX	16	Dzelzsbetona pārseguma plāksne