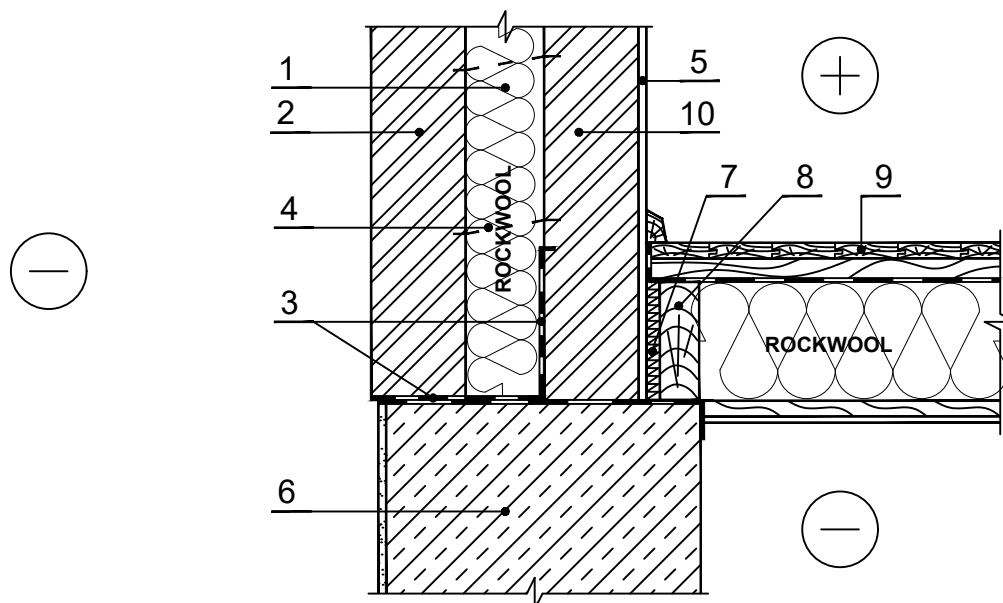


TMS.3.2.1. Trīs slāņu ķieģeļu siena un grīdas ar auksto (ventilējamo) pagrīdi (cokola daļa)



PIEZĪMES: Grīdu konstrukcijas skat. GNR.1.2.X. Pamatu konstrukcijas skat. PRS.2.1.X.

Šādas konstrukcijas sienas var uzstādīt: 1. Kad saskaņā ar LST EN ISO 13788 standartu tiek noteikts, ka siltumizolācijas slānī neuzkrājas mitrums (piemēram, kad iekšējā slāņa tvaika pretestība ir vienāda ar vai lielāka par tvaiku ārējā slāņa pretestību). 2. Ja ārējās apdare ir apdares ķieģeļi vai to izstrādājumi, kas nav šaurāki par 120 mm. 3. Kad ārējās mūra šuves ir papildus apstrādātas un papildītas tādā veidā, lai samazinātu sienas ūdens absorbciju un ūdens caurlaidību. 4. Ja ārējā slāņa mūrēšanai tiek izmantota java ar ūdens caurlaidību samazinošām piedevām. 5. Kad ēkas sienas ir aizsargāta no valdošajiem vējiem un nokrišņiem (jumta karnīzei jābūt izvirzītai vismaz 45 cm attālumā no sienas). 6. Mazstāvu ēkās ārpus piejūras teritorijas.

1 Siltumizolācija - 0,035 W/mK, ROCKWOOL SUPERROCK

6 Pamati - dzelzsbetons 2400 kg/m³

2 Ķieģeļu mūra siena

7 Elastīga starplika

3 Hidroizolācija

8 Balsti - koks 700 kg/m³

4 Elastīgs savienojums

9 Grīdas segums - koks 700 kg/m³

5 Iekštelpu apdare

10 Sienu konstrukcija