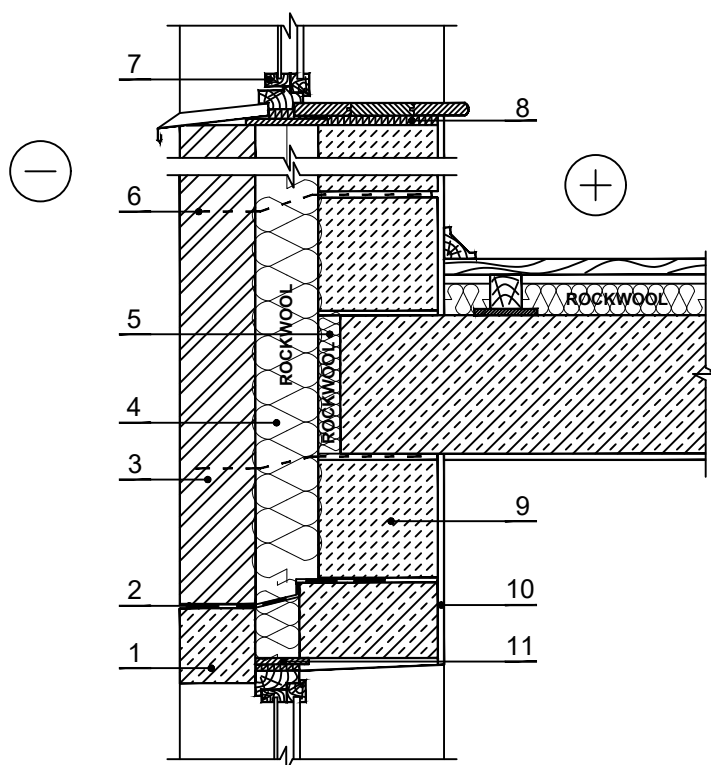


TMS.3.2.5. Trīsslāņu ķieģeļu sienas savienojums ar logiem



PIEZĪMES: Grīdu konstrukcijas skat. GTP.1.3.X. Logi ir uzstādīti atbilstoši ražotāja prasībām.

Šādas konstrukcijas sienas var uzstādīt: 1. Kad saskaņā ar LST EN ISO 13788 standartu tiek noteikts, ka siltumizolācijas slānī neuzkrājas mitrums (piemēram, kad iekšējā slāņa tvaika pretestība ir vienāda ar vai lielāka par tvaiku ārējā slāņa pretestību). 2. Ja ārējās apdare ir apdares ķieģeļi vai to izstrādājumi, kas nav šaurāki par 120 mm. 3. Kad ārējās mūra šuves ir papildus apstrādātas un piepildītas tādā veidā, lai samazinātu sienas ūdens absorbciju un ūdens caurlaidību. 4. Ja ārējā slāņa mūrēšanai tiek izmantota java ar ūdens caurlaidību samazinošām piedevām. 5. Kad ēkas sienas ir aizsargāta no valdošajiem vējiem un nokrišņiem (jumta karnīzei jābūt izvirzītai vismaz 45 cm attālumā no sienas). 6. Mazstāvu ēkās ārpus piejūras teritorijas.

1 Pārsedze

2 Hidroizolācija

3 Ķieģeļu mūra siena

4 Siltumizolācija - 0,035 W/mK, ROCKWOOL SUPERROCK

5 Siltumizolācija - 0,036 W/mK, ROCKWOOL STEP ROCK PLUS

6 Elastīgs savienojums

7 Logs

8 Elastīga starplika

9 Sienu konstrukcija

10 Iekštelpu apdare

11 Logu blīvēšana