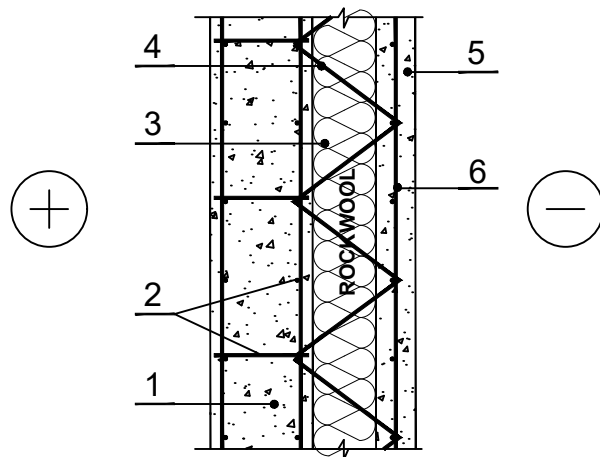
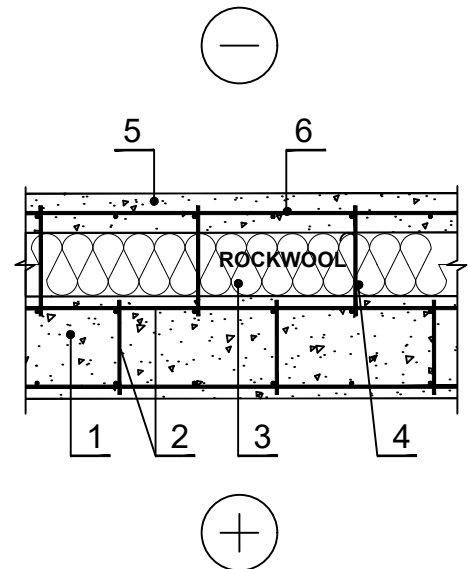


TMS.3.4.1. Monolīta dzelzsbetona siena

Vertikālā sadaļa



Horizontālā sadaļa



PIEZĪMES: Armatūras daudzumu aprēķina un izkārtojumu norāda dzelzsbetona konstrukciju projektētāji vai ražotāji. Savienojumiem tiek izmantots nerūsējošs hroms vai cinkota tērauda stieple \varnothing 5 mm.

1 Dzelzsbetona elementa iekšējā daļa

2 Armatūras stienis

3 Siltumizolācija - 0,033 W/mK, ROCKWOOL VENTIROCK SUPER

4 Savienojums

5 Dzelzsbetona elementa ārējā daļa

6 Armatūras siets