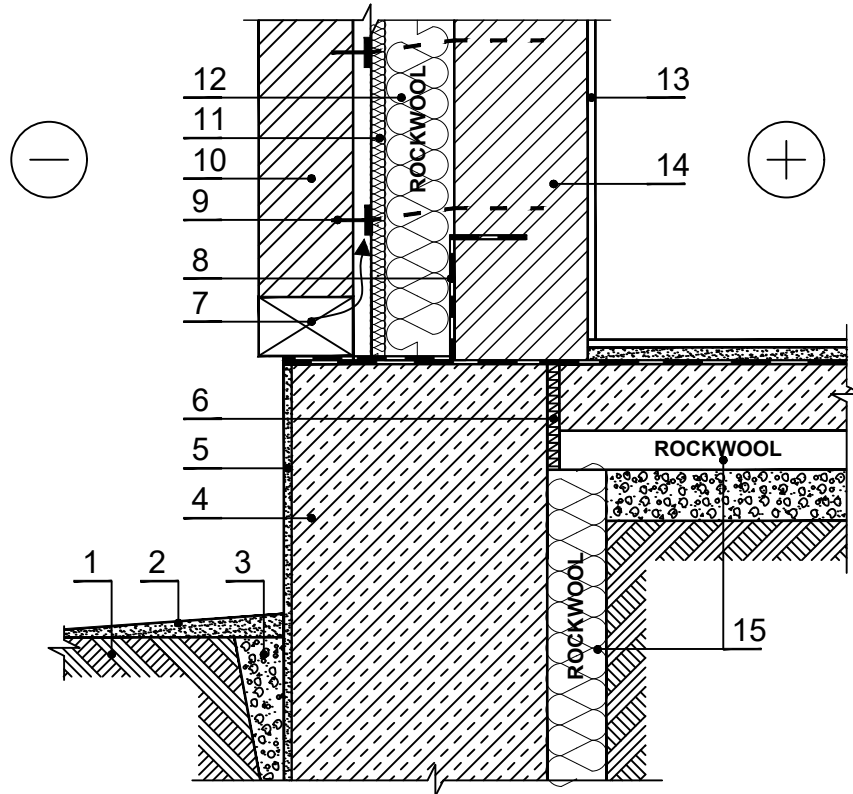


## TMS.3.5.2. Sienu siltināšana apdarē izmantojot ķieģeļu apdari (sienas vidusdaļa)



PIEZĪMES: Starpsienu mūrēšanai var izmantot betona, keramzīta vai citus blokus.

1	Noblietēta grunts 1700 kg/m <sup>3</sup>	9	Elastīgs savienojums
2	Betona mala	10	Ķieģeļu mūra siena
3	Drenāžas slānis (šķembas, grants, oļi) 2200 kg/m <sup>3</sup>	11	Vēja izolācija - 0,033 W/mK, VENTIROCK SUPER / VENTIROCK F SUPER, d=30 mm
4	Pamati	12	Siltumizolācija - 0,035 W/mK, SUPERROCK / 0,034 W/mK, SUPERROCK PREMIUM / 0,033 W/mK, ROCKTON PREMIUM
5	Pamatu apdares kārtā	13	Iekštelpu apdare
6	Elastīga starplika	14	Sienu konstrukcija
7	Ventilējama gaisa šķirkārta	15	Siltumizolācija - 0,035 W/mK, ROCKWOOL STEP ROCK SUPER
8	Hidroizolācija		